



MONTAGE-WARTUNGS- UND GEBRAUCHSANWEISUNG FÜR GESCHIRRSPÜLMASCHINEN

“ACHTUNG: Die Anleitungen lesen, bevor man das Gerät benutzt”

S1512DA H600DA

Am Ende des Arbeitstages das Gerät immer ausschalten, in dem man auch Strom- und Wasserversorgung unterbricht.


EINFÜHRUNG


- 1) Lesen Sie die Bedienungsanleitung sorgfältig durch, da sie wertvolle Hinweise in Bezug auf die Installation, den Betrieb und die Wartung enthält. Bewahren Sie diese Broschüre gut auf, damit sie dem Bediener und dem Fachmann jederzeit zur Verfügung steht.
- 2) Nach dem Auspacken den perfekten Zustand des Gerätes kontrollieren; im Zweifelsfall sich an Fachleute wenden. Verpackungselemente (Kunststoffsäcke, Schaumelemente, Nägel, usw.) gemäß den geltenden Bestimmungen entsorgen, damit sie nicht gefährlich werden können.
- 3) Vor dem Ankleben des Gerätes die auf dem Leistungsschild angegebenen Werte mit denen des Stromnetzes vergleichen.
- 4) Die Installation muss nach den Angaben des Herstellers durch autorisierte Fachkräfte erfolgen.
- 5) Die Geräte sind ausschließlich für den dafür vorgesehenen Verwendungszweck einzusetzen: jegliche andere Verwendung ist ungeeignet und kann gefährlich sein.
- 6) Die Geräte sind durch eigens geschultes Personal zu bedienen und dürfen nicht ohne Aufsicht betrieben werden.
- 7) Geräte niemals in Räumen mit einer Temperatur unter 0° C aufstellen.
- 8) Der Isolationsgrad des Gerätes ist IPX4; die Säuberung mit Wasserstrahl oder Hochdruck-Wasser ist nicht zugelassen.
- 9) Die Schaltblenden am Gerät dürfen nur von autorisierten Fachkräften und nur nach Ausschalten des Hauptschalters abgenommen werden.


1. TECHNISCHE DATEN	4
1.1 SCHEMATISCHE DARSTELLUNG	5
1.2 SCHALTPLAN	6
2. AUFSTELLUNG	8
2.1 NETZANSCHLUSS	9
2.1.1 ÄQUIPOTENTIALANSCHLUß	9
2.2 WASSERANSCHLUSS	10
2.3 WASSERABLAUF	11
2.4 WASSERABLAUF MIT ABLAUFPUMPE	12
3. BETRIEBSANLEITUNGEN	12
3.1 INBETRIEBNAHME	12
3.1.1 REINIGUNGSPROGRAMME	13
3.1.2 KALTER NACHSPÜLUNG	14
3.1.3 WÄSCHZYKLUS MIT THERMOSTOP	14
3.1.4 REINIGUNGSMITTEL UND KLARSPÜLMITTEL	14
3.1.5 REGENERIERUNG DES EXTERNEN ENTHÄRTUNGSGERÄTS (NICHT VOM HERSTELLER GELIEFERT)	15
3.2 WARTUNG UND PFLEGE	15
3.3 SELBSTREINIGUNGS-ZYKLUS	16
3.4 VERHALTEN BEI LÄNGEREM STILLSTAND	16
4. VERHALTEN BEI BETRIEBSSTÖRUNG	16
5. ZUGÄNLICHKEIT	16
6. ALARMVORRICHTUNGEN	17
7. GERÄUSCH	18
8. RÜCKSAUG VERHINDERUNGS VENTIL	19
9. STÖRUNGEN – URSACHEN – ABHILF	20
10. DOSIERGERÄT	22




1. TECHNISCHE DATEN


Das Maschinenschild (Abb.1-1) befindet sich an der Rechtseite des Gerätes. Es enthält alle für die Aufstellung notwendigen Daten.


MULTI GmbH
27356 ROTENBURG D
www.multi-gastro.de

TYPE
 MOD.

VOLT  Hz kW

 TANK kW
  BOILER kW
  kW

 IPX4
 MATR

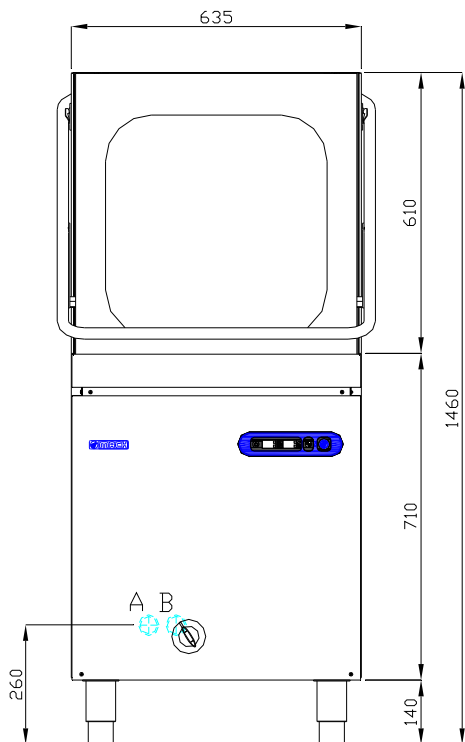
H₂O 1,5–3 Bar 15–30 N/cm² 150–300 KPa

1-1

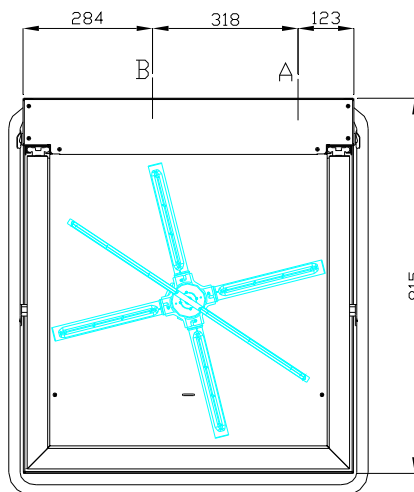
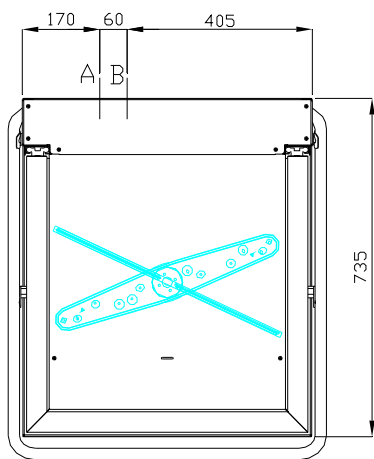
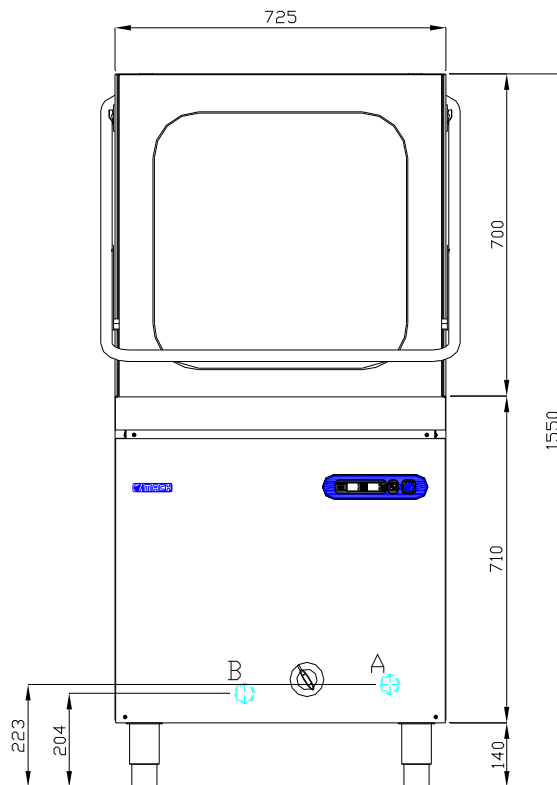
		S1512DA	H600DA
Außenabmessungen	cm	63,5 x 73,5 x 146h	72,5 x 81,5 x 155h
Maße des Korbs	cm	50 x 50	63 x 63
Reinigungsleistun	P/h	max 800 - min 340	max 880 - min 374
Fassungsvermögen des Spülbehälters	lt	26	32
Fassungsvermögen des Boilers	lt	13	15
Anschlußkabel	n° x mm ²	5 x 2,5	

1.1 SCHEMATISCHE DARSTELLUNG

S1512DA



H600DA



1-2

A	Wasserabfluss	Ø 30 (h max 55 mm.)
----------	---------------	------------------------

B	Wasseranschluss	3/4' G
----------	-----------------	--------

2. AUFSTELLUNG

Aufstellung, Inbetriebnahme und Wartung des Geräts dürfen nur von qualifiziertem Personal vorgenommen werden. Alle Anschlußarbeiten müssen unter Beachtung der geltenden Normen ausgeführt werden. Der Hersteller lehnt jegliche Verantwortung für Funktionsfehler ab, die auf nicht korrekten Anschluß zurückzuführen sind. Bei der Aufstellung muß das Gerät ausgerichtet werden. Geringe Bodenunebenheiten können durch die verstellbaren Füße (anschrauben oder/und losschrauben) ausgeglichen werden.

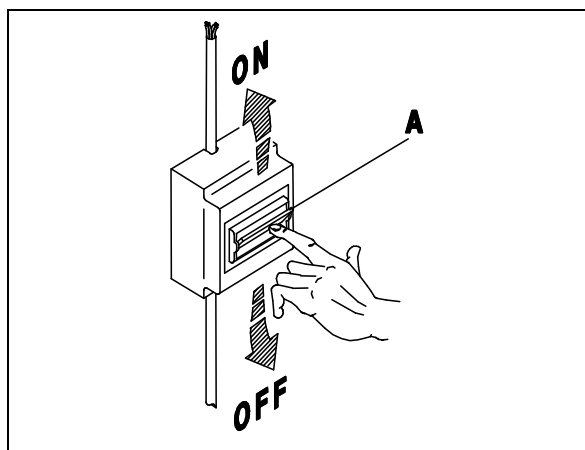
Bei der Installation sind folgende Vorschriften zu beachten:

1. geltende Bestimmungen zur Unfallverhütung
2. CE-Bestimmungen
3. Vorschriften der Wasserversorgungsgesellschaft

2.1 NETZANSCHLUSS

Die Schalttafel befindet sich an Vorderseite des Geräts. Der Netzanschluß befindet sich auf der Geräterückseite. Das Anschlußkabel muß mindestens vom Typ- H07RN-F sein und einen Querschnitt von 1,5 mm² (230x1) und 2,5 mm² (400x3+N) aufweisen.


N.B.: Laut internationaler Bestimmungen muß zwischen Gerät und Stromnetz ein Hauptschalter zwischengeschaltet werden (A) und mit Abschmelzsicherungen von angemessener Stromstärke ausgestattet. (Technische Angaben zu sehen), dessen Kontakte eine Mindestöffnung von 3 mm aufweisen sollten. Der Hauptschalter (A) soll sich in unmittelbarer Nähe des Geräts befinden und leicht zugänglich sein. (Abb.2-1 Seite 9)



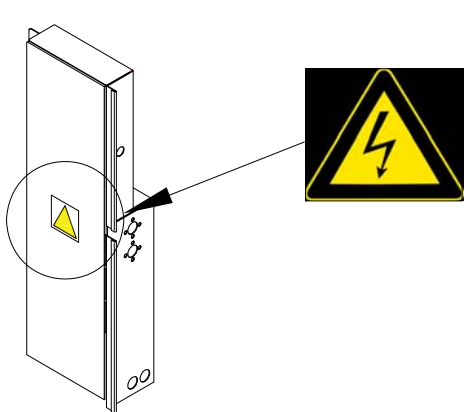
2-1

2.1.1 ÄQUIPOTENTIALANSCHLUß

Den Äquipotentialanschluß durchführen. Die dafür vorgesehene Schraube befindet sich an der Rückwand des Geräts

und ist mit der Aufschrift mit dem Symbol  gekennzeichnet.

N.B.: Der Hersteller lehnt jegliche Haftung oder/und Garantieansprüche im Falle von Schäden ab, die durch Nichtbeachtung der Vorschriften oder durch nicht sachgemäße Installation entstehen.



IEC 60417-5036 (2002-10)

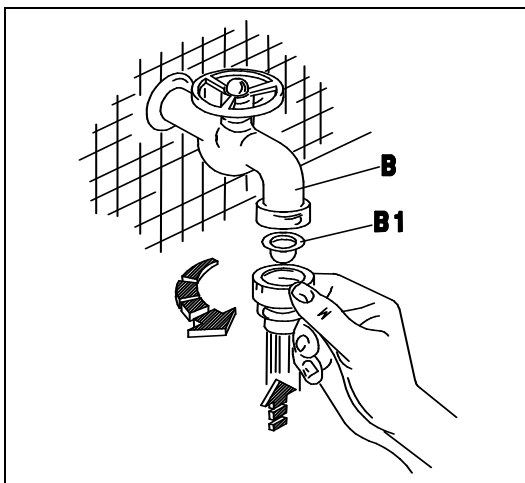
Gefährliche Spannung

2.2 WASSERANSCHLUSS

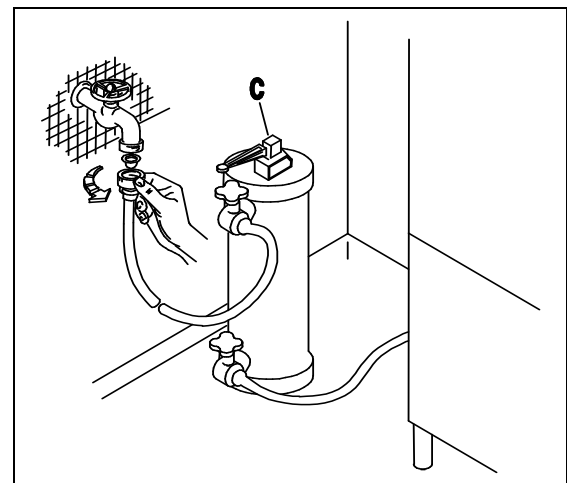
Das Gerät ist für den Anschluss an Warm- und Kaltwasser (max. 50+55°C) vorgesehen, wobei der Druck bei offenem Ventil dem in Tab.2-1. Bei höherem Druck als dem empfohlenen einen Druckminderer installieren. Bei niedrigerem Druck als empfohlen eine Druckerhöhungspumpe mit max. 0,5 Hp, einer Förderleistung von 20l/min und einer Förderhöhe von 15-20 m installieren. Die Druckkontrolle muss am Eingang des Elektroventils erfolgen (siehe Abb.2-4 Seite 10). Die Wasserleitung muss einen Innendurchmesser von mindestens 16/18 mm aufweisen (siehe Abb.2-5 Seite 10). Den Zulaufschlauch des Gerätes an einen möglichst nahegelegenen Wasserhahn (B) anschliessen und den vorgesehenen Filter (B1) anbringen (siehe Abb.2-2 Seite 10). Für Wasser mit einer durchschnittlichen Härte von 10/12°F (5,5/7°D) wird die Installation eines Entkalkers (C) empfohlen (nicht im Lieferumfang enthalten), der oben am Elektroventil der Maschine montiert wird (siehe Abb.2-3 Seite 10).

Tab. 2-1

Temperatur	Wasserdruck
max 50-55 °C	1.5 - 3 bar



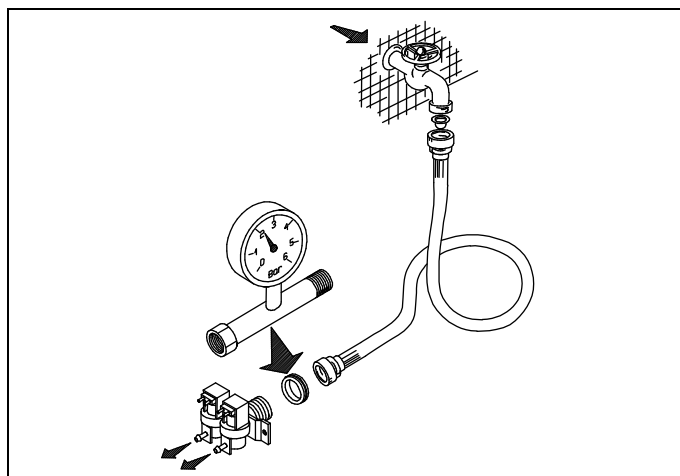
2-2



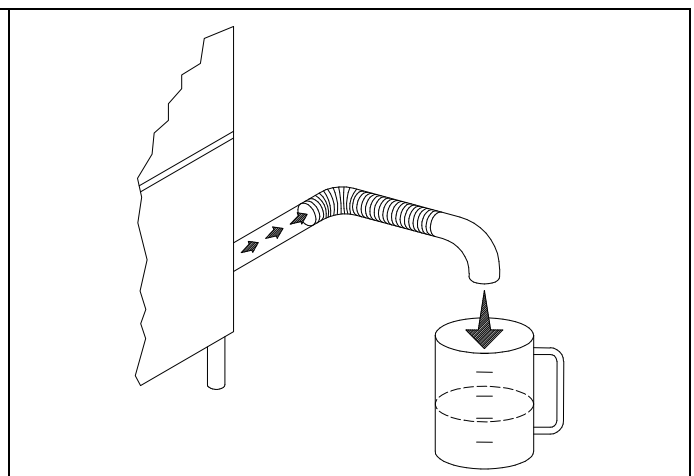
2-3

FLIESSWASSERDRUCK

1.5 - 2 bar mindeste	2 - 2.5 bar gut	2.5 - 3 bar sehr gut
-------------------------	--------------------	-------------------------



2-4



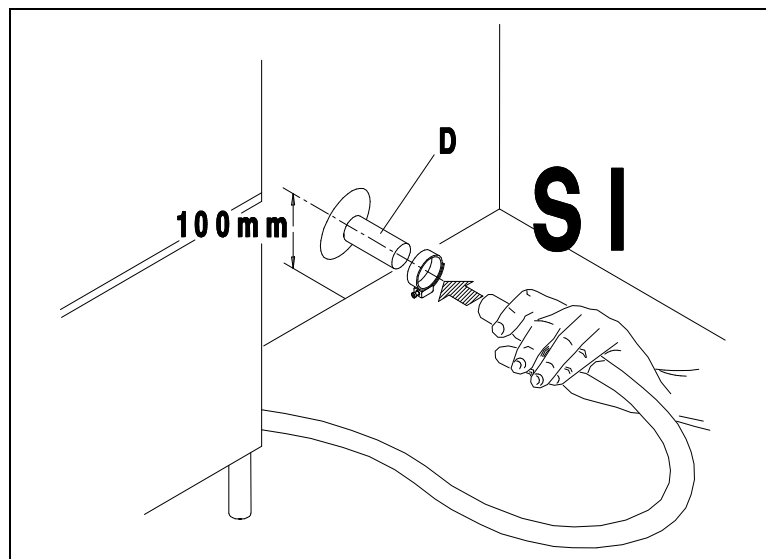
2-5

ABFLUSSWASSER PRO SPÜLGANG FÜR NETZNACHSPÜLUNG

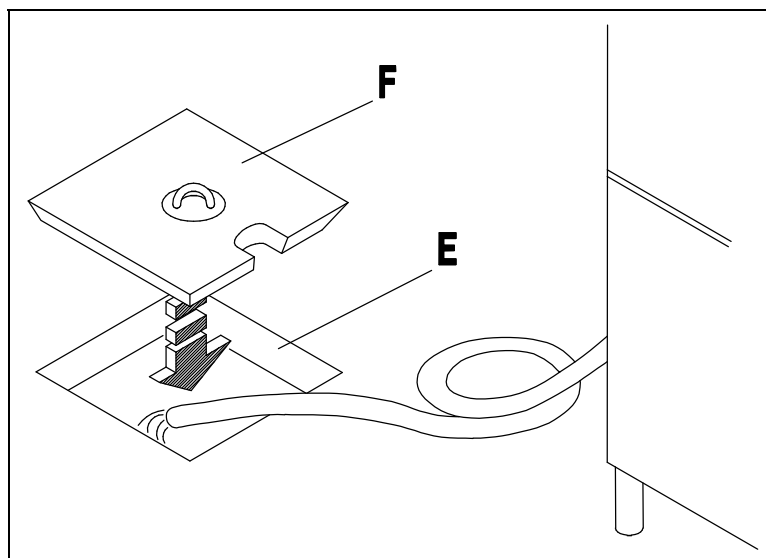
2.5 litri	2.5 - 3 litri	2.5 - 3 litri	3 - 4 litri
Mindeste	Sehr bet die Gläserspülmaschinen	Gut die geschirrspülmaschinen	Sehr get die geschirrspülmaschinen

2.3 WASSERABLAUF

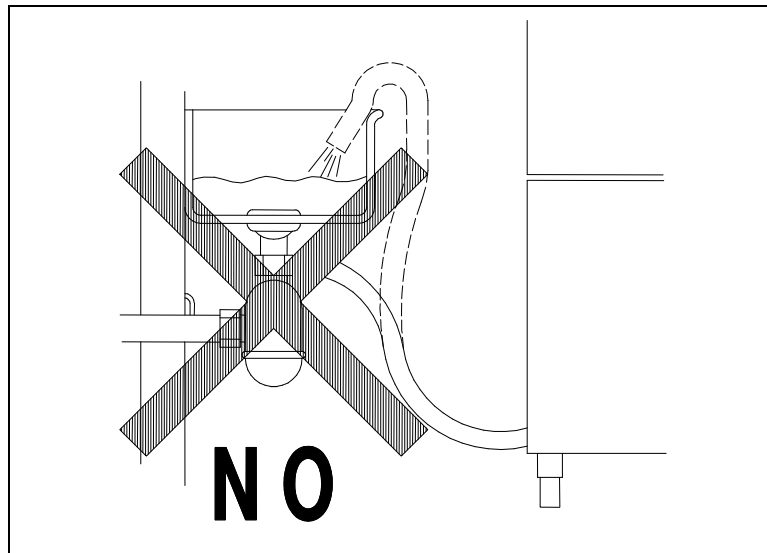
Das Abflußrohr des Geräts mit der Abflußleitung (D), nach vorherigem Einbau eines Siphons, verbinden. Eine weitere Möglichkeit ist die Aufstellung des Geräts direkt über einer Ablaufgrube (E), die mit einem geruchshemmenden Deckel (F) verschlossen wird (Abb.2-6,2-7,2-8 Seite 11-12)



2-6



2-7



2-8

2.4 WASSERABLAUF MIT ABLAUFPUMPE

Die Ablaufpumpe läuft automatisch während dem Betrieb an.

ENTLEEREN DES TANKES AM ARBEITSENDE:

1. Bei eingeschaltener Maschine (ON/OFF-Taste (1) eingedrückt mit LED (2) leuchtet grün), die Tür öffnen.
2. Überlaufrohr entfernen.
3. START-Taste (3) mindestens 3 Sekunden lang drücken. Wenn die Entleerungsphase eingeleitet ist, schließen Sie die Tür. Die Entladephase wird auf dem TANK-Display (7) (Abb. 3-2, Seite 13) und mit der START-Taste (3) angezeigt, die gelb ist.
Die Entleerung dauert ca. 3 Minuten.
4. Am Ende der Entladephase am Ende der Arbeit die Maschine durch Drücken der ON/OFF-Taste (1) ausschalten für etwa 5 Sekunden. Die LED (2) leuchtet rot grün.

3. BETRIEBSANLEITUNGEN

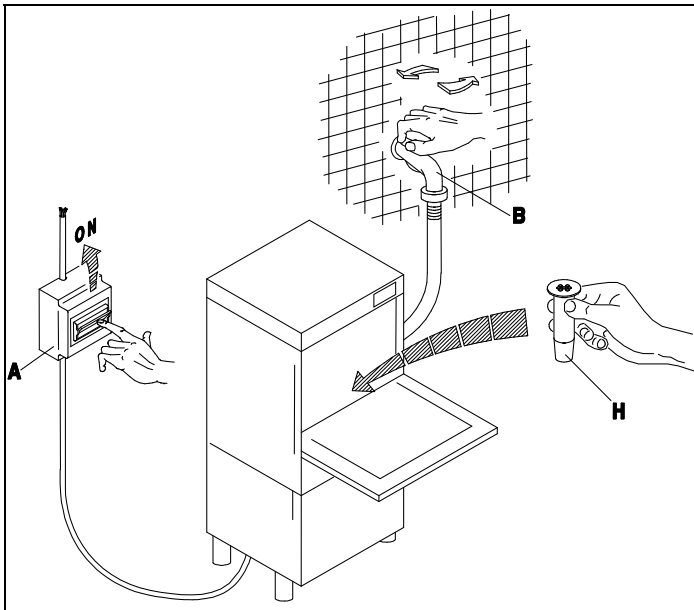
Das Gerät ist zur Reinigung von Geschirr vorgesehen. Als Zusatz ein wenig schäumendes und geeignetes Spülmittel verwenden. Große Speisereste, die Abfluß und Düsen verstopfen könnten, vom Geschirr entfernen.

N.B.: Es wird empfohlen, grobe Speisereste vorher zu entfernen. Um eine gute Reinigung zu gewährleisten, sollte Geschirr mit eingetrocknetem Schmutz vorher eingeweicht werden.

3.1 INBETRIEBNAHME

Öffnen Sie den Wasserhahn (B) und betätigen Sie den Hauptschalter (A). Aktivieren Sie die ON/OFF-Taste (1). Die grüne LED (2) leuchtet auf und zeigt an, daß die Maschine unter Spannung steht. Bei geschlossener Tür läuft Wasser in die Maschine (Diese Phase wird auf dem TANK-Display (7) hervorgehoben Abb. 3-2, Seite 13); ist die nötige Wassermenge einmal erreicht, so schalten die Widerstände des Boilers und des Spülbehälter automatisch eines nach dem anderen, ein. Die Funktionsweise der Widerstände wird durch die LEDs (4) und (5) sichtbar gemacht. Wenn die Widerstände nicht in Betrieb sind, blinken die LEDs. Wenn die Widerstände in Betrieb sind, bleiben die LEDs an. Wenn beide LEDs erlöschen, hat das Wasser die eingestellten Temperaturen erreicht und das Gerät ist bereit, mit dem Waschen zu beginnen. Während der Aufheizphase ist die START-Taste (3) gelb; Wenn die Temperaturen erreicht sind, leuchtet die START-Taste (3) grün. (Abb.3-1,3-2,3-3 pag.13)

N.B.: Die angesetzten Temperaturen sind die von dem Hersteller rateten Temperaturen (Boiler 85°C – Spülbehälter 55°C).



3-1



3-2



3-3

3.1.1 REINIGUNGSPROGRAMME

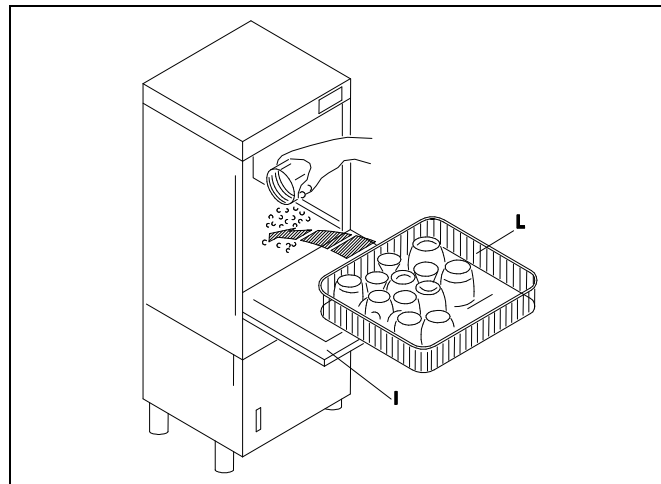
Nach erfolgter Füllung die Tür (I) öffnen und das Spülmittel einfüllen (in zu überprüfenden Mengen gemäß den Eigenschaften des verwendeten Produkts). Den gefüllten Geschirrkorb (L) einsetzen und die Tür (I) schließen (Abb.3-4 Seite 14). Um den gewünschten Zyklus zu wählen (5 Zeiten verfügbar), die SPÜLEN/ZEIT-Taste (8) muss kurz gedrückt werden (etwa 1 Sekunde); wenn man die Taste wiederholt drückt, läuft man alle eingestellten Waschzyklen durch, dessen und Wert (Waschen+Teilentladung (model T)+Spülen) auf dem TANK-Display (7) angezeigt wird. Die Speicherung des Waschzyklus erfolgt automatisch nach 5 Sekunden des letzten Tastendrucks und die Karte geht aus dem Zeitauswahlmenü heraus. Die START-Taste (3) 2 Sekunde lang gedrückt halten, um den Zyklus zu starten: die START-Taste (3) leuchtet blu auf und die Zeitkontrolle (in Sekunden) des Waschzyklus erscheint auf dem Display TANK (7). Am Ende des Zyklus blinkt das Wort "End" in der TANK-Anzeige (7) und die START-Taste (3). (Abb.3-3 Seite 13)

Nach 5 oder 6 Waschgängen Waschmittel hinzufügen.

In jedem Moment der Wasch- oder Spülphase wird der Zyklus unterbrochen und die Zeitkontrolle stoppt und blinkt, wenn die Tür geöffnet wird. Bei Schließen der Tür, fängt der Zyklus wieder von dort an, wo er unterbrochen wurde, das Display hört auf zu blinken und die Zeitkontrolle beginnt wieder zu laufen.

Um den Zyklus jederzeit zu stoppen und wieder von vorne zu beginnen, drücken Sie die ON/OFF-Taste (1) etwa 3 Sekunden lang, um den Zyklus zu stoppen. Auf dem TANK-Display (7) stoppt der Countdown. Drücken Sie die START-Taste (3), um den eingestellten Zyklus erneut zu starten. Der Zyklus-Countdown startet erneut von der TANK-Anzeige (7).

Die Taste ON/OFF (1) etwa 5 Sekunden lang gedrückt halten, um die Maschine auszuschalten.



3-4

3.1.2 KALTER NACHSPÜLUNG

Bei Zyklusende kann ein Kaltspülzyklus gestartet werden, doch nur bei Maschine voller Wasser und geschlossener Tür, blaue LED (9) an (sofern aktiviert). Bei Drücken der SPÜLEN/ZEIT-Taste (8) für 1 Sekunde, Das Symbol (— — —) läuft auf dem TANK-Display (7) von oben nach unten. Der Kaltspülzyklus dauert 20 Sekunden und am Ende blinkt das Wort "End" in der TANK-Anzeige (7) und die START-Taste (3). (Abb.3-3 Seite 13)

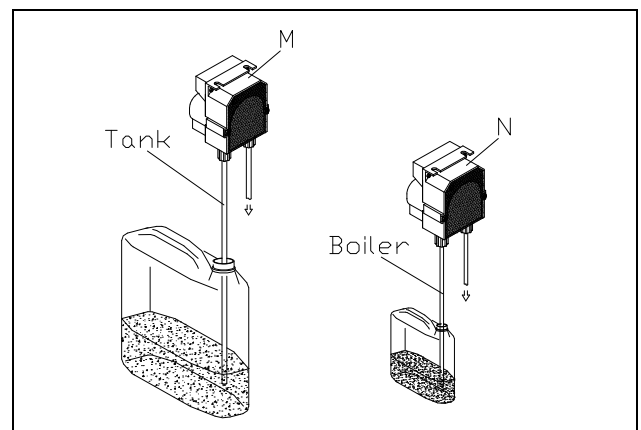
3.1.3 WÄSCHZYKLUS MIT THERMOSTOP

Mit dem *Thermostop* Set (LED (10) an), Der Waschzyklus läuft kontinuierlich, bis die Wassertemperatur des Kessels die eingestellte Temperatur erreicht hat. Wird die Temperatur des Boilers nicht erreicht, läuft der Zyklus maximal 8 Minuten weiter; Während dieser Zeit wird der Countdown in der TANK-Display (7) am Ende der Waschzeit unterbrochen und die verbleibende Zeit für die Spülphase bleibt angezeigt. Danach folgen die Phasen Pause und Nachspülen, gesehen vom Countdown auf der TANK-Display (7); In der BOILER-Display (6) blinkt das Wort "Err 2" und die START-Taste (3) blinkt rot. (auf Abb.3-3, Seite 13)

Um den Alarm auszuschalten, muss die Maschine durch Drücken der ON/OFF-Taste (1) etwa 5 Sekunden ausgeschaltet werden. Vor erneuter Inbetriebnahme, die Ursache finden, weshalb der Boiler nicht aufheizt und das Problem lösen. (Siehe Absatz 7. URSACHEN UND RECHTSMITTEL)

3.1.4 REINIGUNGSMITTEL UND KLARSPÜLMITTEL

Die Dosierer des Reinigungsmittels (M) und des Glanzspülmittels (N) (Abb.3-5) werden werkseitig eingestellt. Für andere Einstellungen die Stellschraube der Dosiervorrichtung regeln. Die Behälter für Reinigungsmittel und Glanzspülmittel (wenn nicht mit dem Gerät mitgeliefert) müssen in unmittelbarer Nähe der Maschine stehen und die Entnahme erfolgt über die durchsichtigen Schläuche (Tank für das Reinigungsmittel und Boiler für Glanzspülmittel) an der Rückseite des Geräts.



3-5

3.1.5 REGENERIERUNG DES EXTERNEN ENTHÄRTUNGSGERÄTS (NICHT VOM HERSTELLER GELIEFERT)

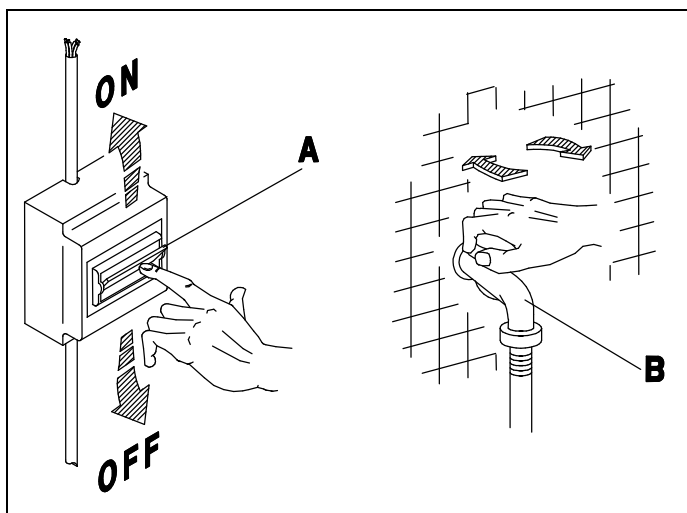
Es besteht die Möglichkeit, eine Erinnerungsfunktion für die Regeneration eines eventuell mit der Maschine kombinierten externen Enthärtungsgerätes einzustellen; diese Einstellung wird durch die Led (11) angezeigt (Abb.3-3 Seite 13). Diese Einstellungsart muss vom Installateur oder von qualifiziertem Personal vorgenommen werden: diese müssen die Anzahl der Zyklen einstellen, nach deren Ablauf der Bediener die Regeneration durchzuführen hat. Sobald die eingestellte Anzahl von autonomen Zyklen erreicht ist, blinkt das Tank-Display (7) "SFt" oder "dEP", die START-Taste (3) wird rot und blinkt; diese Anzeigen weisen darauf hin, dass es Zeit ist, das Enthärtungsgerät zu regenerieren (Abb.3-3 Seite 13). Um nach erfolgter Regeneration den Alarm zurückzusetzen und den Zykluszähler wieder auf den eingestellten Wert zu bringen, die START-Taste (3) 10 Sekunden lang drücken; der Vorgang ist vorzunehmen, wenn am Tank-Display (7) "SFt" oder "dEP" erscheint und die START-Taste (3) rot blinkt (Abb.3-3 Seite 13). Wenn keine Regeneration durchgeführt und/oder der Alarm nicht zurückgesetzt wird, arbeitet die Maschine normal und der Alarm erscheint am Ende jedes durchgeführten Spülzyklus.

3.2 WARTUNG UND PFLEGE

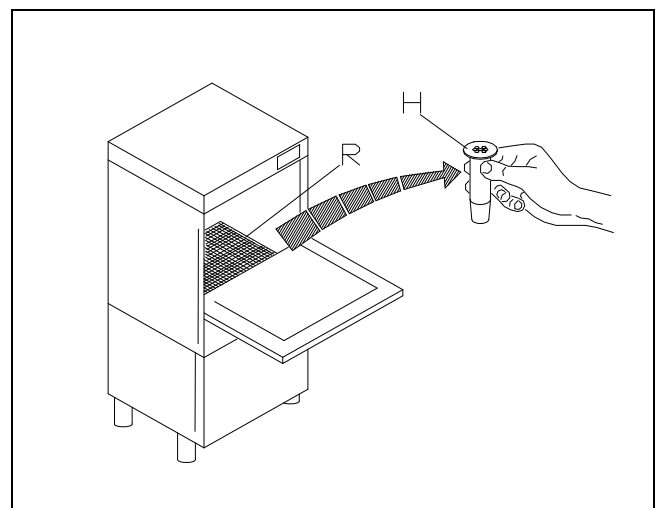
Die Sauberkeit ist für die einwandfreie Funktion des Geräts sehr wichtig, es wird daher empfohlen, den Gläserrspüler am Ende jede Arbeitszyklus zu reinigen. Dazu schalten Sie den ON/OFF-Taste aus und nehmen das Überlaufrohr (H) ab, damit sich der Waschtank entleert. Die auf dem Tankboden verbliebenen Schmutzreste entfernen Sie und nur dann nehmen Sie die Siebe ab. Alle abnehmbaren Teile spülen Sie unterlaufendem Wasser ab und setzen sie dann wieder richtig in die Maschine ein.

WICHTIG: Bevor Sie die Siebe herausnehmen, entfernen Sie bitte den restlichen Schmutz vom Boden des Spülbehälter.

N.B.: Bitte reinigen Sie das Gehäuse nur, nachdem Sie den Hauptschalter (A) ausgeschaltet zugedreht haben. Das Gehäuse selbst darf nie von einem direkten bzw. unter Hochdruck stehenden Wasserstrahl getroffen werden. Bitte reinigen Sie alle Teile der Maschine mit neutralen Pflegemitteln (keine Scheuer- od. Korrosionsmittel!).



3-6



3-7

3.3 SELBSTREINIGUNGS-ZYKLUS

Bevor der Selbstreinigungszyklus des Tanks durchgeführt wird, sind die unter Punkt 3.2 auf Seite 15 (Reinigung und Pflege) angegebenen Maßnahmen durchzuführen. Der Selbstreinigungszyklus beginnt, indem die START-Taste (3) bei geschlossener Tür und ausgeschalteter Maschine (rote LED (2) eingeschaltet) 5 Sekunden lang gedrückt wird (Abb.3-3 Seite 13). Der Tank darf kein Wasser enthalten. Sollte dies nicht der Fall sein, blinkt das Symbol "voller Tank" 5 Sekunden lang (Abb.3-2 Seite 13), danach schaltet sich die Maschine aus (rote LED (2) eingeschaltet). Sobald der Selbstreinigungszyklus begonnen hat, erscheint "CLN" am Kessel-Display (6) und am Tank-Display (7) erscheint der Zeit-Countdown. Während des Zyklus ist die START-Taste (3) türkisfarben. Am Ende des Zyklus schaltet sich die Maschine automatisch aus (rot LED (2) eingeschaltet) (Abb.3-3 Seite 13). Wenn während des Selbstreinigungszyklus die Tür geöffnet wird, wird der Zyklus unterbrochen und die verbleibende Zeit blinkt am Tank-Display (7); wenn die Tür geschlossen wird, wird der Zyklus an der Stelle fortgesetzt, an der er unterbrochen wurde (Abb.3-3 Seite 13).

Durch Drücken der AUS-Taste (1) während des Selbstreinigungszyklus wird der Zyklus unterbrochen und die Maschine schaltet sich aus (rot LED (2) eingeschaltet) (Abb.3-3 Seite 13). Der Selbstreinigungszyklus dauert 65" (15" Spülen, 10" Wasserablass, 15" Spülen, 25" Wasserablass), die Zeit kann durch Einwirken auf die Programmierparameter geändert werden, was ausschließlich vom Installateur oder qualifiziertem Personal durchgeführt werden darf.

3.4 VERHALTEN BEI LÄNGEREM STILLSTAND

Wenn das Gerät für längere Zeit stillstehen sollte, muß es sorgfältig gereinigt werden. Spülbehälter und Filter waschen und trocknen. Während der stillstandsperiode die Tür offenlassen. Wasser und Strom abdrehen.

4. VERHALTEN BEI BETRIEBSSTÖRUNG

Wenn das Gerät gestört funktionieren sollte, sofort abschalten, Wasser und Strom abdrehen und den Kundendienst verständigen.

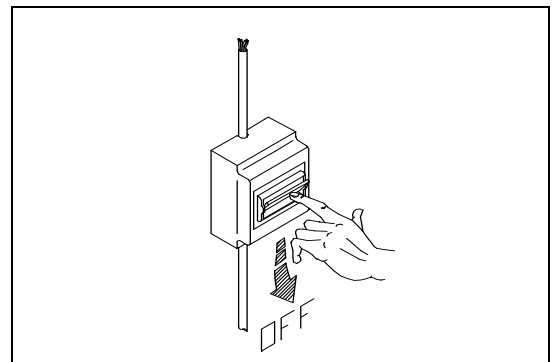
5. ZUGÄNGLICHKEIT

WICHTIG

NUR FÜR QUALIFIZIERTES PERSONAL

In der Schalttafel befinden sich alle Bestandteile, mit Ausnahme von: Pumpe, Heizstäben und Magnetventile, die durch Entfernen der vorderen, unteren Blende zugänglich werden.

N.B.: Vor jedem kundendienst die machine vom stromnetz ausschalten. (Abb.5-1)



5-1

6. ALARMVORRICHTUNGEN

<p>Er0</p> <p>SCHUTZSCHALTER BOILER</p>	<p>Wenn der Sicherheitsthermostat vom Boiler ausgelöst wird, wird die Spülmaschine ausgeschaltet und die Stromversorgung komplett getrennt. Am Display TANK (7) blinkt die Meldung Er0, die LED ON/OFF (2) ist rot und die START-Taste (3) blinkt rot.</p> <p>HINWEIS: <i>Bevor der Sicherheitsthermostat rückgestellt wird, muss die Ursache, die den Thermostat ausgelöst hat, ermittelt und behoben werden.</i></p>
<p>Er1</p> <p>TIMEOUT FÜLLEN BECKEN</p>	<p>Wenn der Füllstand im Becken nach 10 Minuten nicht erreicht ist, wird das Füllventil ausgeschaltet. Am Display TANK (7) blinkt die Meldung Er1 und die START-Taste (3) blinkt rot.</p> <p>Zur Rückstellung des Alarms die START-Taste (3) 3 Sekunden lang drücken. Das Füllen beginnt von vorne. Oder die Spülmaschine ausschalten und dazu die ON/OFF-Taste (1) drücken.</p> <p>HINWEIS: <i>Vor erneutem Einschalten muss die Ursache für das fehlgeschlagene Füllen ermittelt und behoben werden. Um die Spülmaschine wieder einzuschalten, die ON/OFF-Taste (1) ca. 2 Sekunden lang drücken.</i></p>
<p>Er2</p> <p>THERMOSTOPP: BOILER HAT TEMPERATUR NACH VERLÄNGERUNG SPÜLEN NICHT ERREICHT</p>	<p>Wenn die Thermostopp-Funktion aktiviert ist (LED 10 eingeschaltet) und der Boiler die Temperatur nicht erreicht hat, wird die Spülphase um maximal 8 Minuten verlängert. Wenn der Boiler die Temperatur innerhalb der Verlängerungszeit nicht erreicht, wechselt der Zyklus trotzdem in die Pausephase und die Nachspülphase. Am Ende von jedem Spülzyklus blinkt am Display BOILER (6) die Meldung Er2 und die START-Taste (3) blinkt rot.</p> <p>Der Fehler wird rückgestellt, wenn die Boilertemperatur erreicht wird. Der Fehler kann auch durch Ausschalten der Spülmaschine rückgestellt werden. Dazu die ON/OFF-Taste (1) 3 Sekunden lang drücken.</p> <p>HINWEIS: <i>Bevor die Spülmaschine wieder eingeschaltet wird, muss die Ursache ermittelt und behoben werden, die dazu geführt hat, dass der Boiler das Wasser nicht erhitzt hat.</i></p>
<p>Er3</p> <p>BECKEN VOLL NACH MANUELLEM ABLAUF</p>	<p>Der Ablauf dauert 3 Minuten. Am Ende vom Ablauf wird der Füllstand im Becken kontrolliert: Wenn der Füllstand hoch ist, blinkt am Display TANK (7) die Meldung Er3 und die START-Taste (3) blinkt rot.</p> <p>Zum Rückstellen des Fehlers die Spülmaschine ausschalten und dazu die ON/OFF-Taste (1) 3 Sekunden lang drücken, oder die START-Taste (3) 3 Sekunden lang drücken, um den Ablauf erneut durchzuführen.</p> <p>HINWEIS: <i>Bevor die Spülmaschine wieder eingeschaltet wird, muss die Funktionstüchtigkeit der Laugenpumpe kontrolliert werden.</i></p>
<p>Er4</p> <p>SONDE BOILER DEFEKT/NICHT VERBUNDEN</p>	<p>Bei Kurzschluss oder unterbrochener Verbindung an der Boiler-Sonde blinkt am Display BOILER (6) die Meldung Er4 und die START-Taste (3) blinkt rot.</p> <p>Zum Rückstellen des Alarms die Spülmaschine ausschalten und dazu die ON/OFF-Taste (1) 3 Sekunden lang drücken.</p> <p>HINWEIS: <i>Bevor die Spülmaschine wieder eingeschaltet wird, muss der Zustand der Sonde kontrolliert werden.</i></p>
<p>Er5</p> <p>SONDE BECKEN DEFEKT/NICHT VERBUNDEN</p>	<p>Bei Kurzschluss oder unterbrochener Verbindung an der Boiler-Sonde blinkt am Display TANK (7) die Meldung Er5 und die START-Taste (3) blinkt rot.</p> <p>Zum Rückstellen des Alarms die Spülmaschine ausschalten und dazu die ON/OFF-Taste (1) 3 Sekunden lang drücken.</p> <p>HINWEIS: <i>Bevor die Spülmaschine wieder eingeschaltet wird, muss der Zustand der Sonde kontrolliert werden.</i></p>

<p>Er6</p> <p>HEIZUNG BOILER</p>	<p>Wenn der Boiler die eingestellte Temperatur nicht innerhalb von 30 Minuten erreicht, blinkt am Display BOILER (6) die Meldung Er6 und die START-Taste (3) blinkt rot. Alle Funktionen bleiben aktiv. Zum Rückstellen des Alarms die Spülmaschine ausschalten und dazu die ON/OFF-Taste (1) 3 Sekunden lang drücken.</p> <p>HINWEIS: <i>Bevor die Spülmaschine wieder eingeschaltet wird, muss das Heizelement vom Boiler kontrolliert werden.</i></p>
<p>Er7</p> <p>HEIZUNG BECKEN</p>	<p>Wenn das Becken die eingestellte Temperatur nicht innerhalb von 40 Minuten erreicht, blinkt am Display TANK (7) die Meldung Er7 und die START-Taste (3) blinkt rot. Alle Funktionen bleiben aktiv. Zum Rückstellen des Alarms die Spülmaschine ausschalten und dazu die ON/OFF-Taste (1) 3 Sekunden lang drücken.</p> <p>HINWEIS: <i>Bevor die Spülmaschine wieder eingeschaltet wird, muss das Heizelement vom Becken kontrolliert werden.</i></p>
<p>Er8</p> <p>TIMEOUT FÜLLEN BOILER (SPÜLMASCHINE MIT ATMOSPHÄRISCHEM BOILER)</p>	<p>Wenn der Boiler nach 5 Minuten nicht komplett gefüllt ist, wird das Füllventil ausgeschaltet. Am Display TANK (7) blinkt die Meldung Er8 und die START-Taste (3) blinkt rot.</p> <p>Zur Rückstellung des Alarms die START-Taste (3) 3 Sekunden lang drücken. Das Füllen beginnt von vorne. Oder die Spülmaschine ausschalten und dazu die ON/OFF-Taste (1) drücken.</p> <p>HINWEIS: <i>Vor erneutem Einschalten muss die Ursache für das fehlgeschlagene Füllen ermittelt und behoben werden. Um die Spülmaschine wieder einzuschalten, die ON/OFF-Taste (1) ca. 2 Sekunden lang drücken.</i></p>
<p>Er9</p> <p>TEMPERATUR BOILER HÖHER ALS 100°C</p>	<p>Wenn die von der Boiler-Sonde gemessene Temperatur 98°C übersteigt, wird die Spülmaschine ausgeschaltet und alle Füllungen werden deaktiviert. Am Display TANK (7) blinkt die Meldung Er9, die LED ON/OFF (2) ist rot und die START-Taste (3) blinkt rot.</p> <p>Zum Rückstellen des Alarms die Spülmaschine ausschalten und dazu die ON/OFF-Taste (1) drücken.</p> <p>HINWEIS: <i>Bevor die Spülmaschine wieder eingeschaltet wird, muss die Ursache für das Problem ermittelt und behoben werden. Um die Spülmaschine wieder einzuschalten, die ON/OFF-Taste (1) ca. 2 Sekunden lang drücken.</i></p>

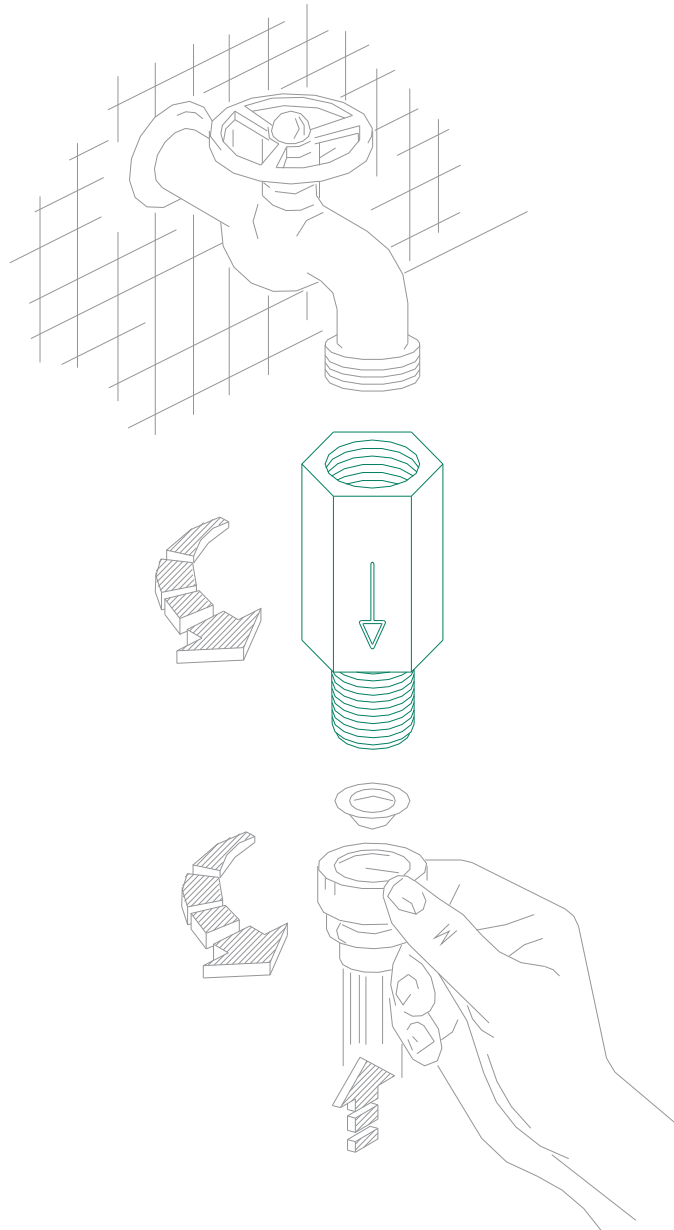
7. GERÄUSCH

Arbeitsplatzbezogener emissionsschalldruckpegel.

S1512DA / H600DA	dB(A)	68 max
------------------	-------	--------

8. RÜCKSAUG VERHINDERUNGS VENTIL

Einsetzungsplan des Rücksaugverhinderungsventil gemäss DVGW Richtlinien.



6) Nachspültemperatur nicht ausreichend.	<ul style="list-style-type: none"> ■ Wasserdruck beim Nachspülen höher als vorgeschrieben (siehe Anweisungen). - Druck am Eingang des Elektroventils messen. ■ Heizelement kaputt oder mit Kalkablagerungen bedeckt. ■ Sicherheitsthermostat angesprungen. ■ Kesselsonde nicht kalibriert. 	<ul style="list-style-type: none"> □ <i>Einen Druckminderer installieren.</i> □ <i>Den Techniker rufen-Entkalkungszyklus durchführen.</i> □ <i>Sicherheitsthermostat ausschalten.</i> □ <i>Den Techniker rufen.</i>
7) Spülpumpe startet nicht.	<ul style="list-style-type: none"> ■ Pumpe defekt/blockiert. ■ Kondensator funktioniert nicht. ■ Mikroschalter Tür oder Magnet unterbrochen. 	<ul style="list-style-type: none"> □ <i>Den Techniker rufen.</i> □ <i>Den Techniker rufen.</i> □ <i>Den Techniker rufen.</i>
8) Spülzyklus startet nicht.	<ul style="list-style-type: none"> ■ Displaykarte funktioniert nicht. ■ Elektronische Karte funktioniert nicht. 	<ul style="list-style-type: none"> □ <i>Den Techniker rufen.</i> □ <i>Den Techniker rufen.</i>
9) Ungenügende Waschtemperatur.	<ul style="list-style-type: none"> ■ Heizelement funktioniert nicht. ■ Heizelement Kalkablagerungen bedeckt. ■ Wannensonde nicht kalibriert. 	<ul style="list-style-type: none"> □ <i>Den Techniker rufen.</i> □ <i>Entkalkungszyklus durchführen.</i> □ <i>Den Techniker rufen.</i>
10) Boiler-LED schaltet sich nicht ein.	<ul style="list-style-type: none"> ■ Displaykarte funktioniert nicht. 	<ul style="list-style-type: none"> □ <i>Den Techniker rufen.</i>
11) Boiler-LED schaltet sich nicht aus.	<ul style="list-style-type: none"> ■ Heizelement unterbrochen. 	<ul style="list-style-type: none"> □ <i>Den Techniker rufen.</i>
12) Tank-LED schaltet sich nicht ein.	<ul style="list-style-type: none"> ■ Displaykarte funktioniert nicht. 	<ul style="list-style-type: none"> □ <i>Den Techniker rufen</i>
13) Tank-LED schaltet sich nicht aus.	<ul style="list-style-type: none"> ■ Heizelement unterbrochen. 	<ul style="list-style-type: none"> □ <i>Den Techniker rufen.</i>
14) Keine Unterbrechung des Betriebs bei offener Tür.	<ul style="list-style-type: none"> ■ Microtürschalter kaputt. ■ Microtürschalter außerhalb der Wirkung des Magnetfeldes. ■ Elektronische Karte funktioniert nicht. 	<ul style="list-style-type: none"> □ <i>Den Techniker rufen.</i> □ <i>Den Techniker rufen.</i> □ <i>Den Techniker rufen.</i>

N.B.: Bei weiteren durch das Aufleuchten der diversen Kontrolllampen angezeigten Störungen siehe Kapitel «ALARMSIGNALE» in den “Betriebsanleitungen”.

10. DOSIERGERÄT

WARTUNG

Allgemeine Vorschriften

Für einen guten Betrieb und eine lange Lebensdauer der Pumpe sind regelmäßig ausgeführte Wartungsarbeiten von grundlegender Bedeutung. Sie sind systematisch und sorgfältig durchzuführen, wobei die nachstehend aufgeführten Empfehlungen strengstens zu befolgen sind.

- Regelmäßig den Stand des Tanks, in dem die zu dosierende Lösung enthalten ist, prüfen, um einen Leerlaufbetrieb der Pumpe zu vermeiden.
- Sich vergewissern, dass sich in den Druck- und Absaugleitungen keine Verunreinigungen befinden, denn diese könnten das Rohr des Pumpenkörpers beschädigen und gleichzeitig zu Durchflussstörungen führen.
- Den Pumpenbetrieb regelmäßig prüfen, insbesondere bei sehr aggressiven Flüssigkeiten. Den Zustand des Filters regelmäßig kontrollieren, da dessen Verstopfung zu einer Durchflussreduzierung führen kann.

Lagerung der Pumpe nach dem Gebrauch

Wenn man das Gerät nach der Verwendung lagern möchte, etwas sauberes Wasser dosieren, um das Rohr zu reinigen und den Rollenhalter in die abgebildete Position positionieren, indem man ihn im Uhrzeigersinn dreht. Abbildung berücksichtigen 9-1.

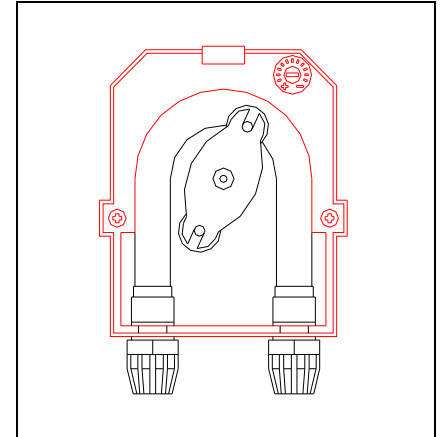


Abb. 9-1

AUSWECHSELN DES PERISTALTISCHEN ROHRS

Den durchsichtigen Deckel entfernen, indem man die zwei an der Frontseite angebrachten Schrauben ausdreht. Das alte Rohr entfernen, indem man zuerst das linke Anschlussstück löst. Dieses in Richtung des Pfeiles des Rollenhalters drehen, um das Rohr bis zum rechten Anschlussstück frei zu machen.

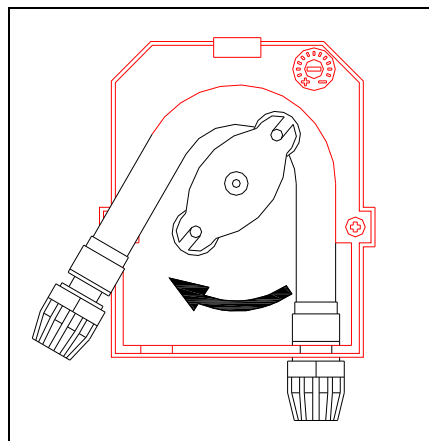


Abb. 9-2

Das linke Anschlussstück im eigenen Sitz im neuen Rohr einfügen, wobei man den abgerundeten Teil nach innen positioniert. Den Rollenhalter im Uhrzeigersinn drehen, damit das Rohr in den eigenen Sitz positioniert werden kann.

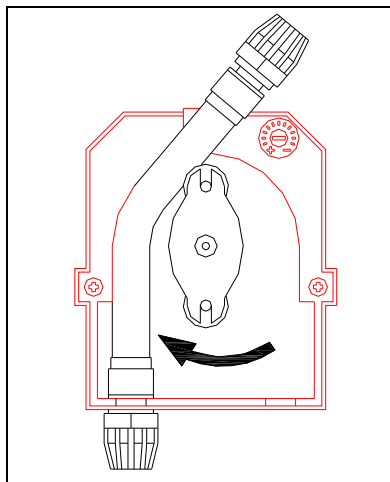


Abb. 9-3

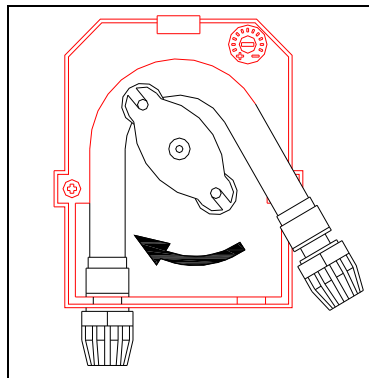


Abb. 9-4

Das rechte Anschlussstück in den eigenen Sitz einfügen und den Deckel wieder anbringen, wobei man die zwei Schrauben wieder an die Frontseite anschraubt.

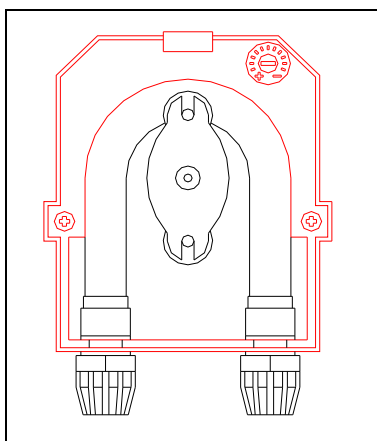


Abb. 9-5

A.E.E.
IT0802000000642



(DE-AT-CH)

Entsorgung von Altgeräten

1. Wenn dieses Symbol eines durchgestrichenen Abfalleimers auf einem Produkt angebracht ist, unterliegt dieses Produkt der europäischen Richtlinie 2002/96/EC.
2. Alle Elektro- und Elektronik-Altgeräte müssen getrennt vom Hausmüll über dafür staatlich vorgesehene Stellen entsorgt werden.
3. Mit der ordnungsgemäßen Entsorgung des alten Geräts vermeiden Sie Umweltschäden und eine Gefährdung der persönlichen Gesundheit.
4. Weitere Informationen zur Entsorgung des alten Geräts erhalten Sie bei der Stadtverwaltung, beim Entsorgungsamt oder in dem Geschäft, wo Sie das Produkt erworben haben.



MULTI GROSSKUECHEN GmbH • Industriestraße, 22 • 27356 ROTENBURG
Telefon: 04261 94940 • Fax: 04261 5486
E-mail: info@multi-gastro.de • www.multi-gastro.de