



Bedienungsanleitung

Serie 700 Tischgeräte Multi-Line

**70/40CPGT-L
70/60CPGT-L**

**MULTI Großküchen GmbH
Industriestr. 22
27356 Rotenburg / W.**

Telefon.: 04261 / 9494-0

Fax: 04261 / 5486

BIC: COBADEFFXXX

Commerzbank Rotenburg, BLZ: 290 400 90, Kto.-Nr.: 68 55 332 00

Internet: www.multi-gastro.de

E-Mail: info@multi-gastro.de

IBAN: DE 75290400900685533200

UST.Ident.-Nr.

248 760 841

WEEE: DE 95 130 244

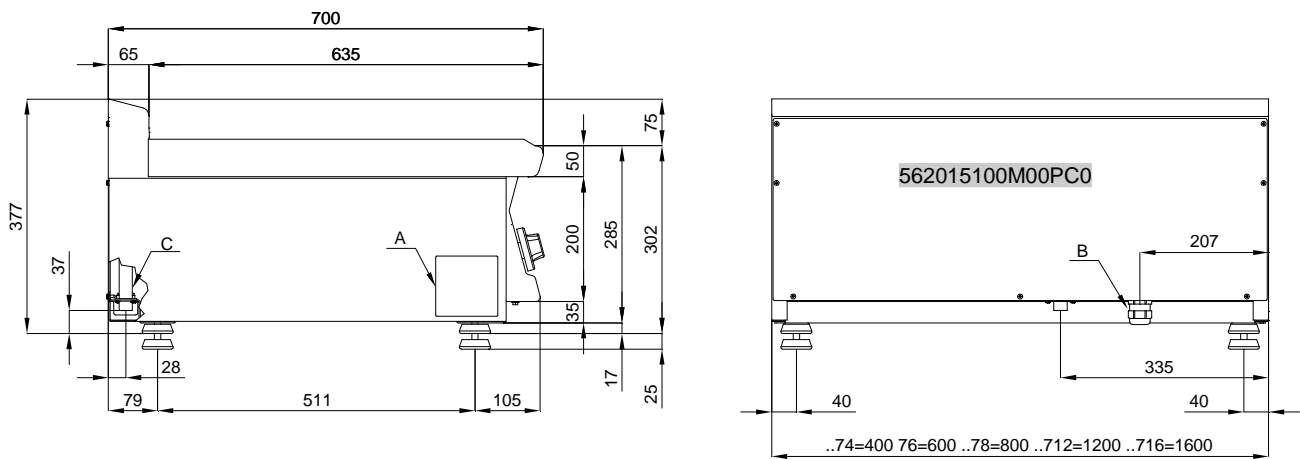
MULTI Großküchen GmbH

Sitz der Ges.: 27356 Rotenburg

Registergericht: Amtsgericht Walsrode HRB 200215

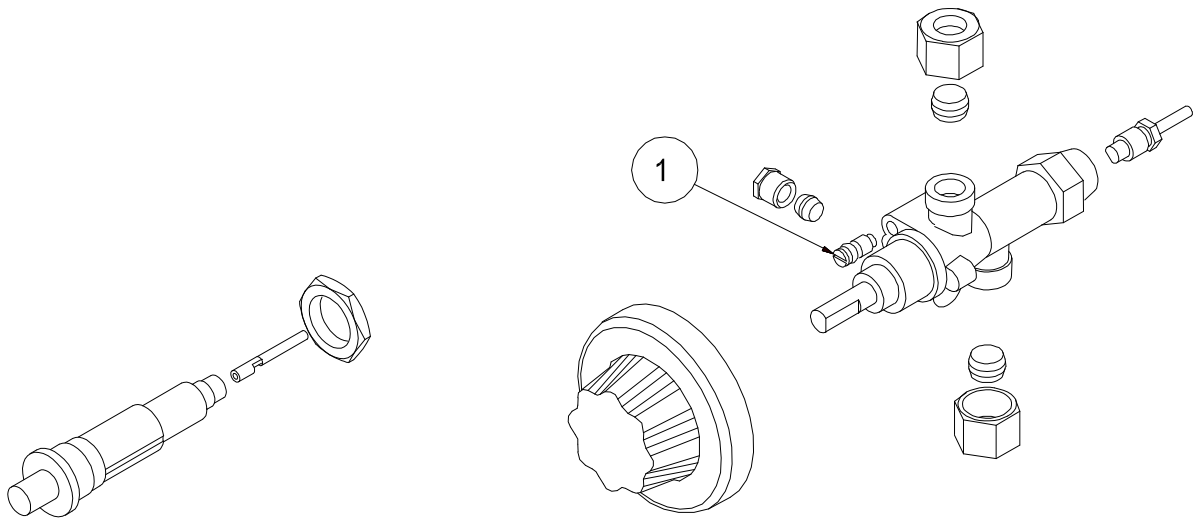
Geschäftsführer: Bernd-Michael Hiersekorn

CPT...



A	C
Targhetta caratteristiche	Attacco gas R1/2GM
Typenschild	Gasanschluss R1/2GM
Plaque des caractéristiques	Raccord gaz R1/2GM
Data Plate	Gas Connection R1/2GM
Chapa de características	Conexión gas R1/2GM

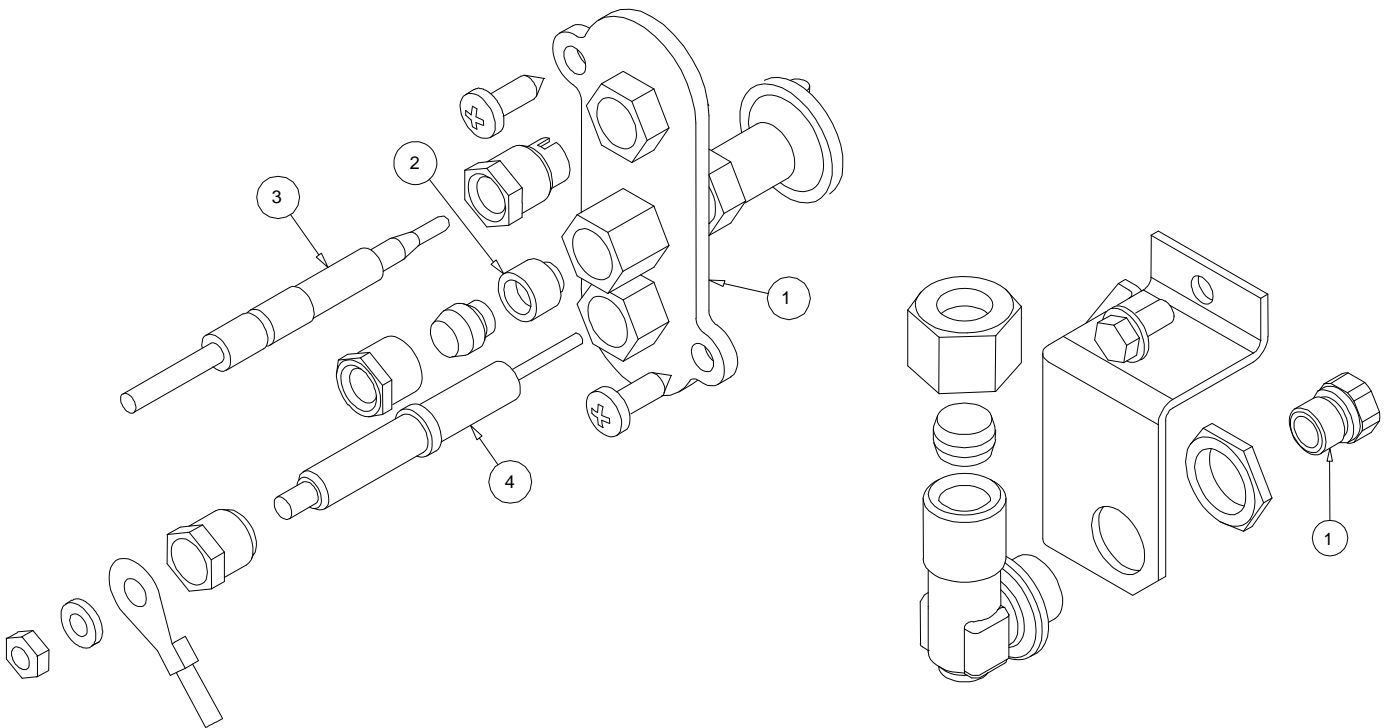
FIG.C



Piezoelétrico	Piezoelektrischer Anschluss	
Piézoélectrique	Piezoelectric device	Piezo eléctrico

Bypass

FIG.D



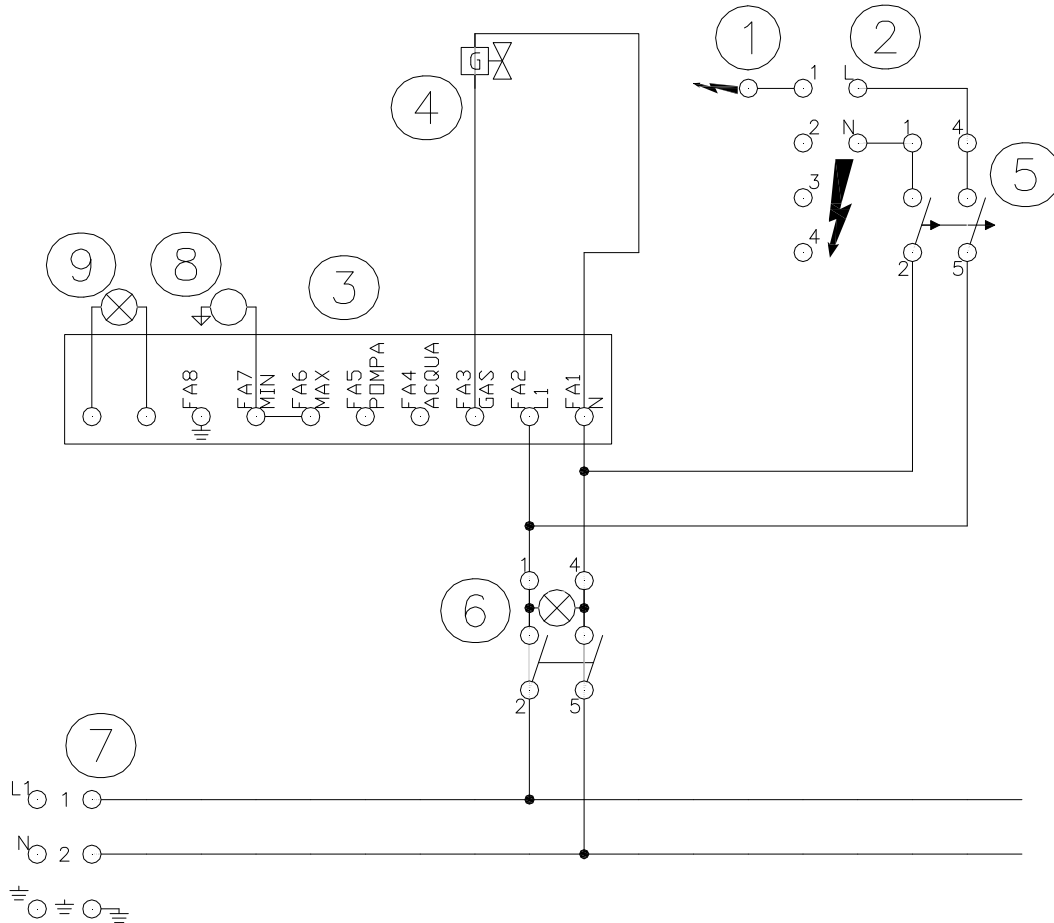
1	Staffa	Bügel	Bride	Brida
2	Pilota	Zündflamme	Veilleuse	Piloto
3	Termocoppia	Thermoelement	Thermocouple	Termopar
4	Candela accensione	Zündkerze	Bougie d'allumage	Candela encendido

1	Iniettore
1	Einspritzventil
1	Injecteur
1	Injector
1	Inyector

**SCHEMA ELETTRICO – SCHALTPLAN – SCHEMA ELECTRIQUE
WIRING DIAGRAM – ESQUEMA ELECTRICO**

CP...

549026400 M00_00



549026400 M00_00

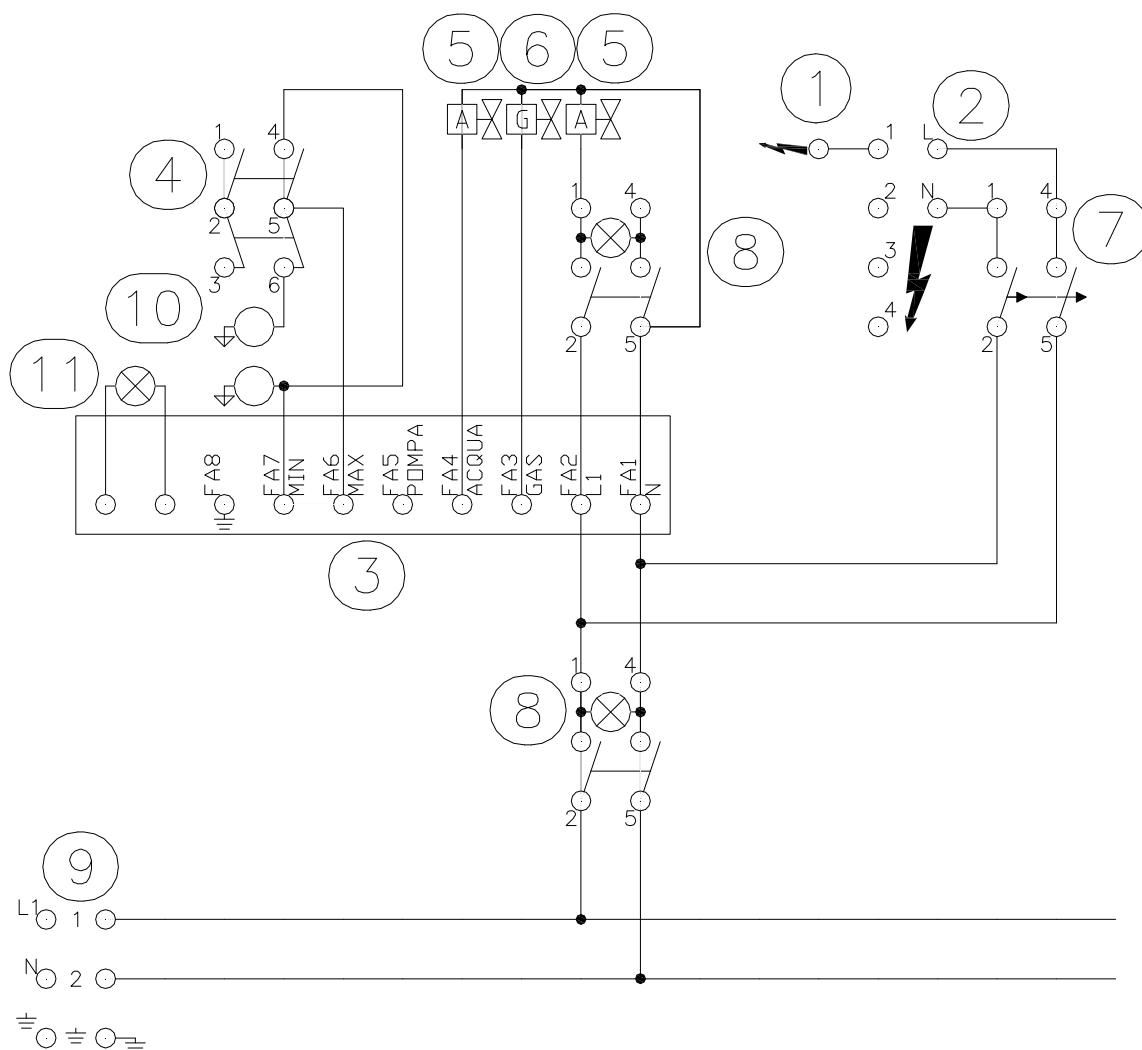
230V~ 50/60 Hz

1	Candela accensione	Zündkerze	Bougie d'allumage	Lighting spark plug	Candela encendido
2	Centralina accensione bruciatori	Zentrale Brennerzündung	Centrale allumage brûleurs	Power-station starting burner	Central encendido quemador
3	Centralina sicurezza acqua	Wassersicherheitseinheit	Unité de sécurité de l'eau	Water safety unit	Central de seguridad agua
4	Elettrovalvola gas	Gas Magnetventil	Electrovanne de gaz	Gas solenoid valve	Electroválvula gas
5	Pulsante accensione bruciatori	Druckknopf Brennerzündung	Poussoir allumage brûleurs	Push-button starting burner	Pulsador encendido quemador
6	Interruttore bipolare	Bipolar-Schalter	Bipolar-Schalter	Interrupteur bipolaire	Interruptor bipolar
7	Morsettiera alimentazione	Einspeiseklemme	Bornier d'alimentation	Power terminal block	Tablero de bornes de alimentacion
8	Sonda di livello	Pegelsonde	Sonde de niveau	Level Probe	Sonda de nivel
9	Spia rossa	Kontrolleuchte rot	Lampe témoin rouge	Red warning light	Piloto rojo

**SCHEMA ELETTRICO – SCHALTPLAN – SCHEMA ELECTRIQUE
WIRING DIAGRAM – ESQUEMA ELECTRICO**

CPA...

549026500 M00_00



549026500 M00_00

230V~ 50/60 Hz

1	Candela accensione	Zündkerze	Bougie d'allumage	Lighting spark plug	Candela encendido
2	Centralina accensione bruciatori	Zentrale Brennerzündung	Centrale allumage brûleurs	Power-station starting burner	Central encendido quemador
3	Centralina sicurezza acqua	Wassersicherheitseinheit	Unité de sécurité de l'eau	Water safety unit	Central de seguridad agua
4	Deviatore bipolare	Bipolar-Diverter	Inverseur bipolaire	Bipolar diverter	Desviador bipolar
5	Elettrovalvola acqua	Wasser Magnetventil	Electrovanne de l'eau	Water solenoid valve	Electroválvula agua
6	Elettrovalvola gas	Gas Magnetventil	Electrovanne de gaz	Gas solenoid valve	Electroválvula gas
7	Interruttore bipolare	Bipolar-Schalter	Bipolar-Schalter	Bipolar switch	Interruptor bipolar
8	Interruttore bipolare luminoso	Bipolar Lichtschalter	Interrupteur lampe bipolaire	Lamp bipolar switch	Interruptor bipolar luminoso
9	Morsettiera alimentazione	Einspeiseklemme	Bornier d'alimentation	Power terminal block	Tablero de bornes de alimentacion
10	Sonda di livello	Pegelsonde	Sonde de niveau	Level Probe	Sonda de nivel
11	Spia rossa	Kontrolleuchte rot	Lampe témoin rouge	Red warning light	Piloto rojo

IT CH CARATTERISTICHE DELL'ACQUA DI ALIMENTAZIONE

L'ingresso deve essere alimentato con acqua idonea al consumo umano avente specifiche caratteristiche, pena il **totale decadimento della garanzia**.

- ❖ **Durezza totale** compresa tra 0,5 e 5° francesi per ridurre il formarsi di calcare
- ❖ **Pressione** compresa tra 50 e 250 kPa (0,5-2,5 bar).
- ❖ **Concentrazione ione cloruro (Cl-)** non elevato (valore di riferimento accettabile 10ppm), in modo da non aggredire le strutture interne in acciaio
- ❖ **pH:** oltre i 7
- ❖ **Conducibilità elettrica** compresa tra 50 e 2000 $\mu\text{S}/\text{cm}$ (20°C)

GB IE WATER SUPPLY CHARACTERISTICS

The system must be connected to a drinking water supply with the following characteristics. Failure to do so automatically **invalidates the guarantee**

- ❖ **Total hardness:** 0,5 to 5°F to prevent the build-up of lime-scale
- ❖ **Pressure:** 50 to 250 kPa (0,5-2,5 bar).
- ❖ **Chlorine ion concentration (Cl-):** not more than 10 ppm (acceptable value) to avoid damaging the internal steel elements
- ❖ **pH:** over 7
- ❖ **Electrical conductivity:** 50 to 2000 $\mu\text{S}/\text{cm}$ (20°C)

DE AT CH EIGENSCHAFTEN DER WASSERVERSORGUNG

Der Wasseranschluß muß mit trinkwasser mit spezifischen Eigenschaften versorgt werden. Diese führt zum vollständigen **Verfall der Garantie**.

- ❖ **Gesamthärte** zwischen 0,5 und 5° franz. Härtegraden zur Reduzierung der Kalkbildung
- ❖ **Druck** zwischen 50 und 250 kPa (0,5-2,5 bar).
- ❖ **Geringe Chloridionen-Konzentration (Cl-)** (akzeptabler Vergleichswert 10 ppm), um das Angreifen der internen Stahlstrukturen
- ❖ **pH-Wert** größer als 7
- ❖ **Elektrische Leitfähigkeit** zwischen 50 und 2000 $\mu\text{S}/\text{cm}$ (20°C)

FR BE CARACTÉRISTIQUES DE L'EAU D'ALIMENTATION

L'arrivée doit être alimentée avec de l'eau potable possédant les caractéristiques suivantes, peine de **chute immédiate de la garantie**

- ❖ **Dureté totale** comprise entre 0,5 et 5°Française pour réduire le tatre
- ❖ **Pression** comprise 50 et 250 kPa (0,5-2,5 bar).
- ❖ **Concentration ions chlorures (Cl-)** non élevée (valeur de référence 10 ppm), de façon ° ne pas aggraver les structures internes en acier
- ❖ **pH** supérieur à 7
- ❖ **conductivité électrique** comprise entre 50 et 2000 $\mu\text{S}/\text{cm}$ (20°C)

ES CHARACTERISTICAS DEL AGUA DE ALIMENTACION

El agua debe ser apta para el consumo humano y tener las siguientes características, otro modo provoca la **anulación de la garantía**.

- ❖ **Dureza total** entre 0,5 y 5°Franceses para reducir la formación de depósitos de cal
- ❖ **Presión** entre 150 y 250 kPa (0,5-2,5 bar)
- ❖ **Baja concentración de ion cloruro (Cl-)** (valor de referencia aceptable 10 ppm), para no dañar las estructuras internas de acero
- ❖ **pH** mayor de 7
- ❖ **conductibilidad eléctrica** entre 50 y 2000 $\mu\text{S}/\text{cm}$ (20°C)

INHALTSANGABE

KONFORMITÄTSERKLÄRUNG	21
AUFSTELLUNG DES GERÄTS	21
TECHNISCHEN DATEN GASANSCHLUSS	21
TECHNISCHEN DATEN ELEKTRISCHE VERBINDUNGS	21
BELÜFTUNGSKONTROLLE	21
Für Deutschland:	21
Für Österreich und Schweiz:	21
GASANSCHLUSSROHR	22
ELEKTROANSCHLUSS	22
ÄQUIPOTENZIAL	22
KONTROLLE DER WÄRMELEISTUNG	22
Anschluss für Flüssiggas G30/G31	22
Anschluss für Methangas H G20.....	22
PRIMÄRLUFTKONTROLLE AN DEN HAUPTBRENNERN	23
TABELLE DER TECHNISCHEN DATEN DER "BRENNER"	23
ANORDNUNGEN FÜR DIE UMRÜSTUNG UND INSTALLATION VON ANDEREN GASARTEN	23
AUSTAUSCH DER HAUPTBRENNERDÜSE	23
AUSTAUSCH DER ZÜNDBRENNERDÜSE	24
Wichtig!.....	24
BETRIEBSKONTROLLE	24
WARTUNG	24
ERSATZTEILE	24
Achtung!:.....	24
EIGENSCHAFTEN DER WASSERVERSORGUNG	24
WASSERANSCHLUSS UND ABFLUSS	24
Inbetriebnahme	25
Wasserzufuhr.....	25
ZÜNDEN UND EINSTELLEN MOD. CPT	25
Entleerung des Beckens.....	25
EINSCHALTEN MOD. CP	25
ENTLEERUNG DES BECKENS MOD. CPT	26
ENTLEERUNG DES BECKENS MOD. CP	26
SICHERHEITSTHERMOSTAT MOD.CPT	26
PROBLEME MOD. CP	26
PASTAKOCHER MIT AUTOMATISCHEM FÜLLEN	26
Taste langsames Auffüllen	26
Füllstandstaste	26
TIMEOUT	27
ANWEISUNGEN ZUR ABLEITUNG DER ABGASE	27
Geräte des Typs "A" (siehe Typenschild).....	27
Geräte des Typs "B11" (Siehe Typenschild)	28
HINWEISE UND EMPFEHLUNGEN	28
REINIGUNG UND WARTUNG	28
VORGANGSWEISE IM SCHADENSFALL	28

KONFORMITÄTSERKLÄRUNG

Der Hersteller erklärt hiermit, dass die Geräte den Vorschriften der CEE-Richtlinie 2009/142 entsprechen. Die Aufstellung hat unter Einhaltung der geltenden Vorschriften zu erfolgen, dies gilt insbesondere für die Raumbelüftung und das Ableitungssystem der Abgase.

N.B.: Die Herstellerfirma lehnt im Falle von direkten oder indirekten Schäden, die auf eine fehlerhafte Installation, Veränderungen, mangelhafte Wartung, nicht sachgemäßen Gebrauch sowie auf sonstige, in den Verkaufsbedingungen angeführte Fälle zurückzuführen sind, jede Verantwortung ab.

AUFSTELLUNG DES GERÄTS

- Die Installationsarbeiten, die eventuelle Umrüstung auf andere Gasarten und die Inbetriebsetzung dürfen gemäß den geltenden Vorschriften ausschließlich von qualifiziertem Fachpersonal durchgeführt werden.
- Die Gasinstallationen, elektrischen Anschlüsse sowie die, für die Aufstellung der Geräte vorgesehenen Räume müssen den geltenden Vorschriften des jeweiligen Landes entsprechen; besonders wichtig ist die Aufstellung des Geräts in einem ausreichend belüfteten Raum und möglichst unter einer Abzugshaube, um die vollständige Ableitung der während der Verbrennung entstehenden Abgase zu gewährleisten. Die für die Verbrennung benötigte Luft beträgt 2 m³/h pro kW der installierten Leistung.

TECHNISCHEN DATEN GASANSCHLUSS

MODELL	CP-74G	CP-76G	CP-78G	CPA-74G	CPA-76G	CPA-78G	CPT-74G	CPT-76G
ABMESSUNGEN	40x70x90	60x70x90	80x70x90	40x70x90	60x70x90	80x70x90	40x70x29h	80x70x29h
NENNLEISTUNG (kW)	9,5	13,95	19	9,5	13,95	19	6	9
GASANSCHLUSS ISO 7-1	R 1/2GM	R 1/2GM	R 1/2GM	R 1/2GM	R 1/2GM	R 1/2GM	R 1/2GM	R 1/2GM
WASSERZUFUHR	R 1/2GM	R 1/2GM	R 1/2GM	R 1/2GM	R 1/2GM	R 1/2GM	/	/
WASSERABFLUSS	R 1GF	R 1GF	R 1GF	R 1GF	R 1GF	R 1GF	/	/

TECHNISCHEN DATEN ELEKTRISCHE VERBINDUNGS

MODELL	NETZ-SPANNUNG	MAX. AUFNAHME A	GESAMT- NENNLEISTUNG kW	NETZ-KABEL mm ²
CP-74G	230V~50/60 Hz	0,1	0,02	3x 1
CP-76G	230V~50/60 Hz	0,1	0,02	3x 1
CP-78G	230V~50/60 Hz	0,2	0,04	3x 1
CPA-74G	230V~50/60 Hz	0,16	0,035	3x 1
CPA-76G	230V~50/60 Hz	0,16	0,035	3x 1
CPA-78G	230V~50/60 Hz	0,32	0,07	3x 1

BELÜFTUNGSKONTROLLE

Es ist zu überprüfen, daß die Raumlüftung nach Außen ausreichend ist und die nötige Luftzufuhr gemäß den gültigen Normen gewährleistet wird.

Zur Information weisen wir darauf hin, daß die in öffentlichen Gebäuden installierten Geräte folgenden Bedingungen entsprechen müssen:

Für Deutschland:

1) Folgende einschlägige Vorschriften sind bei der Aufstellung zu beachten:

- DVGW-Arbeitsblatt G 600 TRGI (Technische Regeln für Gasinstallationen)
- TRF "Technische Regeln für Flüssiggas"
- DVGW-Arbeitsblatt G634 "Installation von Großküchen-Gebrauchs-einrichtungen"
- Einschlägige Unfallverhütungsvorschriften
- Geltende VDE-Vorschriften
- Einschlägige Rechtsverordnungen wie Landesbauordnungen und Feuerungsverordnungen.
- Bestimmungen des Gasversorgungsunternehmens (GVU)

Für Österreich und Schweiz:

- Die Geräte müssen in geeigneter Weise unter Beachtung der einschlägigen Sicherheitsbestimmungen aufgestellt werden.

Die Installation, Anpassung und Reparatur der Großküchengeräte, sowie deren Rücknahme aufgrund Schadens und die Zulieferung von Gas können nur aufgrund eines - mit einem befugten Verkaufspunkt abgeschlossenen - Wartungsvertrags und unter Beachtung der technischen Regeln erfolgen.

Die Geräte können freistehend oder in Kombination mit anderen Geräten unseres Programms aufgestellt werden. Zwischen brennbaren Stellwänden und dem Gerät muß ein Mindestabstand von 10 cm eingehalten werden. Bei Unterschreitung dieses Abstand oder bei Aufstellung des Gerätes auf einem brennbaren Fußboden bzw. Unterlage, ist die Anbringung eines wärmeisolierenden Materials unbedingt erforderlich (Siehe TRGI).

Die Geräte müssen in geeigneter Weise unter Beachtung der einschlägigen Sicherheitsbestimmungen aufgestellt werden.

Mit Hilfe der Gerätefüße kann das Gerät in der Höhe verstellt werden und es ist möglich eventuelle Höhenunterschiede zu den nebenstehenden Möbeln auszugleichen.

GASANSCHLUSSROHR

Der Gasanschluss hat mittels Rohrleitungen aus Stahl oder Kupfer, andernfalls mittels einem Stahlschlauch in Übereinstimmung mit den gegebenenfalls bestehenden nationalen Bestimmungen zu erfolgen. Jedes Gerät muss mit einem Gassperrhahn ausgerüstet sein. Nach durchgeführter Installation ist sicherzustellen, dass an den Anschlussstellen kein Gas austritt; für diese Kontrolle sollte keine Flamme, sondern nur Substanzen, die keine Korrosionen verursachen wie z. B. Seifenwasser oder Sprays zur Aufspürung von Gasaustritt verwendet werden. Alle unsere Geräte wurden einer sorgfältigen Prüfung unterzogen: die Gasart, der Verwendungsdruck und die zugehörige Kategorie sind auf dem Typenschild angeführt.

ELEKTROANSCHLUSS


Das Gerät wird ohne Anschlusskabel geliefert. Zur Installation des Kabels wie folgt vorgehen:

- Das rückwärtige Paneel entfernen
- Das Anschlusskabel durch den Kabeldurchgang ziehen, die Leiter mit den entsprechenden Klemmen der Klemmleiste verbinden und daran befestigen.
- Das Kabel mit der Kabelklemme blockieren und das Paneel wieder befestigen. Die Erdungsleitung muss länger als die anderen sein, damit es sich bei einer eventuellen Beschädigung der Kabelklemme erst nach den Spannungskabeln löst.

ZUR BEACHTUNG: Das Anschlusskabel muss die folgenden Merkmale aufweisen: es muss mindestens dem Typ H05RN-F entsprechen und einen der Gerätespannung entsprechenden Querschnitt haben (siehe Tabelle Technische Daten).

ÄQUIPOTENZIAL

Das Gerät muss mit einem Äquipotenzial-System verbunden werden.

Die Verbindungsschraube ist auf der Rückseite des Geräts angebracht und mit dem Symbol  gekennzeichnet.

Achtung!: Der Hersteller übernimmt für Schäden, die durch eine unsachgemäße, nicht den Anleitungen entsprechende Installation verursacht wurden, keinerlei Haftung und leistet auch innerhalb der Garantie keinen Schadenersatz.

KONTROLLE DER WÄRMELEISTUNG

Die Geräte müssen hinsichtlich ihrer korrekten Wärmeleistung überprüft werden:

- Die Wärmeleistung ist am Typenschild des Geräts angegeben;
- Zuerst prüfen, ob das Gerät für die zugeführte Gasart vorbereitet ist, anschließend sicherstellen, dass die Angaben auf dem Typenschild mit dem zu verwendenden Gas übereinstimmen. Für die Anpassung an eine andere Gasart ist zu kontrollieren, ob die Gasart mit den Anweisungen des vorliegenden Benutzerhandbuchs übereinstimmt.

Der Druck wird mit einem in die dazu bestimmte Entnahmestelle eingeführten Manometer (Mindestzerlegung 0,1 mbar), gemessen (siehe Abb. B, Position E).

Die hermetische Verschluss-Schraube lösen und den Schlauch des Manometers einführen.

Die Schraube nach dem Messvorgang wieder einsetzen, hermetisch anziehen und den Halt kontrollieren.

Anschluss für Flüssiggas G30/G31

Der Anschlussdruck des Flüssiggases beträgt 30 mbar bei Butangas und 37 mbar bei Propangas.

Das Typenschild kontrollieren, den Druck messen und überprüfen, ob die Beschreibung der installierten Düse mit der vom Hersteller gelieferten übereinstimmt.

Anschluss für Methangas H G20

Der Anschlussdruck des Methangases beträgt 20 mbar.

Das Typenschild kontrollieren, den Druck messen und überprüfen, ob die Beschreibung der installierten Düse mit der vom Hersteller gelieferten übereinstimmt.

PRIMÄRLUFTKONTROLLE AN DEN HAUPTBRENNERN

Sämtliche Brenner sind mit Spezialeinspritzventilen versehen, die keinerlei Regulierung der Primärluft benötigen.

TABELLE DER TECHNISCHEN DATEN DER "BRENNER"

Mod. CP-74G Brenner 9,5 kW	12.8 kWh/KG G30/G31 FLÜSSIGGAS 50 mbar	9.45 kWh/m ³ st. G20 ERDGAS H 20 mbar	8,12 kWh/m ³ st. G25 ERDGAS H 20 mbar
Einspritzv. Brenner 1/100 mm.	135	235	255
Mindesteinstellung 1/100 mm.	100	100	einstellbar
Einspritzventil Zündbrenner	25	41	41
Verbrauch	kg/h 0,742	kg/h 1,005	m ³ st./h 1,170
Mod. CP-78G 2 Brenner 9,5 kW			
Einspritzv. Brenner 1/100 mm.	2x135	2x235	2 x255
Mindesteinstellung 1/100 mm.	100	100	einstellbar
Einspritzventil Zündbrenner	25	41	41
Verbrauch	kg/h 1,484	kg/h 2,010	m ³ st./h 2,340
Mod. CP-76G Brenner 13,95 kW			
Einspritzv. Brenner 1/100 mm.	2x115A	2x205	2x225
Mindesteinstellung 1/100 mm.	130	einstellbar	einstellbar
Einspritzventil Zündbrenner	25	41	41
Verbrauch	kg/h 1,100	m ³ st./h 1,476	m ³ st./h 1,718
CPT-74G Brenner 6 kW min. 2,75 kW			
Einspritzv. Brenner 1/100 mm.	110	185	205
Mindesteinstellung 1/100 mm.	75	einstellbar	einstellbar
Einspritzventil Zündbrenner	27	35	35
Verbrauch	kg/h 0,466	m ³ st./h 0,635	m ³ st./h 0,739
Primärluft h= mm	15	15	15
CPT-76G Brenner 9 kW min. 3,7 kW			
Einspritzv. Brenner 1/100 mm.	130	230	250
Mindesteinstellung 1/100 mm.	85	einstellbar	einstellbar
Einspritzventil Zündbrenner	27	35	35
Verbrauch	kg/h 0,699	m ³ st./h 0,952	m ³ st./h 1,108
Primärluft h= mm	20	20	15

ANORDNUNGEN FÜR DIE UMRÜSTUNG UND INSTALLATION VON ANDEREN GASARTEN

Unsere Geräte werden mit Flüssiggas eingestellt und überprüft (siehe Typenschild).

Die Umrüstung oder Anpassung an eine andere Gasart darf nur von einem spezialisierten Techniker durchgeführt werden. Die Düsen für die verschiedenen Gasarten befinden sich in einem der Lieferung beiliegenden Säckchen und sind in Hundertstel von mm ausgezeichnet. (Siehe Tabelle „Technische Daten“).

AUSTAUSCH DER HAUPTBRENNERDÜSE

- Um einen Eingriff im Geräteinneren vornehmen zu können, ist eine Entleerung des Beckens vorzunehmen.
- Den kleinen Drehknopf von der Bedienblende losschrauben.
- Die vorderen Befestigungsschrauben der Bedienblende lösen und das Zündkabel vom piezoelektrischen Anschluss entfernen.
- Die Düse mit einem geeigneten Schlüssel herausschrauben und durch die entsprechende Düse ersetzen (Siehe Tabelle „Technische Daten“).

- Der Hauptbrenner benötigt keinerlei Regulierung der Primärluft.

AUSTAUSCH DER ZÜNDBRENNERDÜSE

Die Flamme des Zündbrenners arbeitet mit gleichmäßiger Luftzufuhr.

Die einzige erforderliche Arbeit ist der Austausch der Düse je nach Gasart.

Dazu sind die Schrauben wie im vorhergehenden Punkt zu lösen, der Anschluss mit einem geeigneten Schlüssel herauszuschrauben und durch die entsprechende Düse zu ersetzen. Mit der richtigen Düse muss die Flamme das Thermoelement umzüngeln.

Wichtig!

Nach der durchgeführten Umrüstung auf eine andere Gasart muss das Typenschild mit den technischen Merkmalen aktualisiert werden, indem die Gasart, auf die das Gerät umgerüstet wurde, eingetragen wird.

BETRIEBSKONTROLLE

- Dem Gerät liegen die für die Benutzung erforderlichen Anleitungen bei.
- Die Geräte auf Gasaustritte überprüfen.
- Die Flamme des Zündbrenners kontrollieren; diese muss blau sein und das Thermoelement umzüngeln, andernfalls die Zündbrennerdüse überprüfen.
- Die Zündung und die Flamme des Hauptbrenners kontrollieren.
- Dem Betreiber wird nachdrücklich empfohlen, das Gerät nur gemäß den Anleitungen zu benutzen.

WARTUNG

Nach längerer Benutzung des Geräts ist es für einen sicheren Betrieb unerlässlich, eine regelmäßige Wartung durchzuführen, wir empfehlen daher den Abschluss eines Servicevertrages.

Die Durchführung der Wartung hat unter Einhaltung der geltenden Bestimmungen und der vorliegenden Anleitungen durch spezialisiertes Fachpersonal zu erfolgen.

ERSATZTEILE

Bestimmte Teile wie das Ventil, der piezoelektrischen Anschluss oder die Gasrohre können besonders leicht ausgetauscht werden.. Beim Austausch dieser Teile wie folgt vorgehen:

- Ventil: nach dem Entfernen des vorderen Panels die Schraubverbindungen der Gasanschlüsse lösen und die Thermostatkegel herausziehen, anschließend die kaputten Teile durch neue ersetzen.
- Für den Austausch des Thermoelements den Anschluss des Zündbrenners und jenen des Ventils lösen und das Element austauschen.
- Die Zündkerze muss herausgeschraubt und ersetzt werden.

Achtung!:

Vor dem Einschalten des Geräts muss dieses mit Wasser und Geschirrspülmittel gereinigt und mehrmals mit klarem Wasser abgespült werden. Anschließend das Gerät bis zur Höhe der, auf der Rückseite des Beckens eingravierten Marke mit Wasser anfüllen.

DAS GERÄT NIEMALS MIT LEEREM BECKEN IN BETRIEB NEHMEN

EIGENSCHAFTEN DER WASSERVERSORGUNG

Der Wasseranschluß muß mit trinkwasser mit spezifischen Eigenschaften versorgt werden. Diese führt zum vollständigen **Verfall der Garantie**.

- ❖ **Gesamthärte** zwischen 0,5 und 5° franz. Härtegraden zur Reduzierung der Kalkbildung
- ❖ **Druck** zwischen 50 und 250 kPa (0,5-2,5 bar).
- ❖ **Geringe Chloridionen-Konzentration (Cl⁻)** (akzeptabler Vergleichswert 10 ppm), um das Angreifen der internen Stahlstrukturen
- ❖ **pH-Wert** größer als 7
- ❖ **Elektrische Leitfähigkeit** zwischen 50 und 2000 µS/cm (20°C)

WASSERANSCHLUSS UND ABFLUSS

- Um die Erhitzungszeiten zu verkürzen wird empfohlen, das Gerät an die Warmwasserleitung anzuschließen (max.60°C); weiters sollte oberhalb des Geräts ein Sperrhahn installiert werden.

- Das Abflussrohr muss mit einem geeigneten und den gesetzlichen Bestimmungen entsprechenden Abfluss verbunden werden.

Es ist besonders darauf zu achten, dass das Leitungsrohr ohne Verengungen oder Siphone angeschlossen wird. Der Abfluss erfolgt durch freien Fall, es ist daher zwingend notwendig, dass die Höhe des Abflusses niedriger liegt als die Austrittsöffnung des Leitungsrohrs.

Inbetriebnahme

Vor der Benutzung ist es notwendig, das Gerät und insbesondere das Becken sorgfältig zu reinigen. (siehe Abschnitt „Reinigung und Pflege“).

Den Anschluss des Geräts überprüfen und gemäß den Bedienungsanleitungen in Betrieb nehmen.

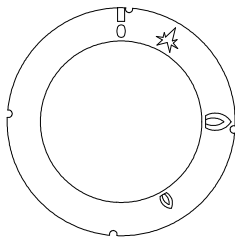
Achtung!: Das Gerät darf nur unter Aufsicht benutzt werden.


Wasserzufuhr



Überprüfen, ob der Hebel des Abflusshahns geschlossen ist.

Den Druckknopf betätigen und das Becken bis zur Höhe der Einkerbung mit Wasser füllen.

ZÜNDEN UND EINSTELLEN MOD. CPT...





Auf dem Bedienfeld auf der Vorderseite ist über jedem Einstellknopf der Brenner angegeben, auf den er sich bezieht, durch das Symbol gekennzeichnet 

Zum Zünden der Flamme ist der Drehknopf von der Position "0" nach links auf das Zeichen  zu drehen (siehe Abbildung); den Drehknopf gedrückt halten und den Druckknopf mit dem Symbol  betätigen, bis der Brenner zündet.

Halten Sie den Knopf für einige Sekunden gedrückt, bis die Leitflamme gezündet ist.

Sollte die Flamme erlöschen, ist der Vorgang zu wiederholen.

Drehen Sie den Einstellknopf für maximale Brennerleistung auf das Symbol 

Drehen Sie den Einstellknopf für die minimale Brennerleistung auf das Symbol 


Drehen Sie den Schalter zum Ausschalten auf die Position "0".

Entleerung des Beckens

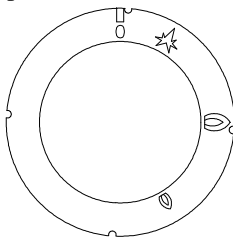
Den Hebel des Abflusshahns von geschlossener Position auf offene Position drehen.

Zur Beachtung: Es wird empfohlen, diesen Arbeitsgang mit nicht zu heißem Wasser auszuführen.

EINSCHALTEN MOD. CP...

Auf dem Bedienfeld auf der Vorderseite ist über jedem Einstellknopf der Brenner angegeben, auf den er sich bezieht, durch das Symbol gekennzeichnet 

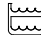
Überprüfen Sie, dass die Drain Leitungswasser, ist geschlossen.



1) Wenn das Gerät mit Spannung versorgt wird, blinkt die rote Kontrollanzeige ca. eine halbe Sekunde kurz auf.

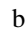

2) Wenn Wasser im Behälter fehlt, blinkt die rote Kontrollanzeige weiter.


3a) Öffnen Sie den Wasserhahn, um den Behälter bis zum gewünschten Stand zu füllen, der über dem Mindeststand liegen muss und den Höchststand nicht überschreiten darf, der auf der Wanne mit (-) gekennzeichnet ist


3b) Bei den Modellen mit automatischem Auffüllen beginnt der Wassereinlass und der gewünschte Stand kann durch Betätigen der Taste mit dem Symbol  ausgewählt werden.

werden.

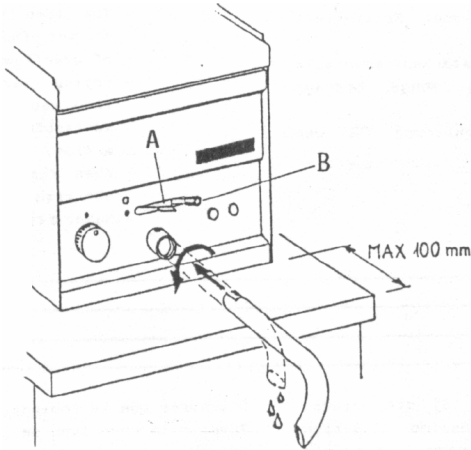


4) Den Gasregler in Position  bringen und gedrückt halten. Gleichzeitig die Gaseinschalttaste  betätigen. Das Pilotlicht schaltet sich ein.

5) Den Gasregler in Position  bringen: Der Brenner bleibt ausgeschaltet, bis das Wasser die untere Füllstandssonde erreicht.

6) Um den Brenner auf das Minimum zu bringen, den Gasregler in Position  bringen.

7) Um den Brenner auszuschalten, den Gasregler in Position 0 bringen.



ENTLEERUNG DES BECKENS MOD. CPT...

Der Benutzer soll dafür sorgen, dass für den Wasserauslass ein entsprechender Behälter zur Verfügung steht.

Ausslassrohr gemäss der Zeichnung anbringen, Behälter darunter stellen.

Die Sicherheitsvorrichtung (A) gegen unerwünschte Öffnung nach oben drücken und den Knebel (B) in Richtung Symbol schieben.

Wichtig: Beachten Sie bitte den Abstand zur Kante des Untergestells.

ENTLEERUNG DES BECKENS MOD. CP...

Um diese Arbeit durchführen zu können ist es notwendig, den Abflusshahn, der nur durch die Tür des darunter liegenden Schrankelements erreicht werden kann, aufzudrehen (Hebel in senkrechter Stellung).

Wichtig: Beachten Sie bitte den Abstand zur Kante des Untergestells.

SICHERHEITSTHERMOSTAT MOD.CPT...

Das Gerät ist mit einem Sicherheitsthermostat ausgestattet, durch den die Gaszufuhr unterbrochen wird, falls die Temperatur den voreingestellten Höchstwert übersteigen sollte. Diese Sicherheitsmaßnahme wird durch das Abschalten sowohl des Hauptbrenners, als auch des Zündbrenners angezeigt. Der Betrieb kann durch Hineindrücken der roten Drucktaste des Thermostats wieder hergestellt werden. Dazu die Bedienblende entfernen.

Sollte sich der Vorfall wiederholen, ist der Kundendienst zu verständigen, um die Ursache der Störung zu beheben.

PROBLEME MOD. CP...

Wenn die Sonde das Vorhandensein von Wasser im Behälter länger als 15 Sekunde nicht erfasst, deaktiviert das System das Heizelement: der Alarm wird durch das Blinken der roten Anzeige angezeigt.

Wenn die Sonde das Wasser wieder erfasst, wird das Heizelement aktiviert und die rote Anzeige schaltet sich aus.

N. B.: Die Phase des Auffüllens wird vom System anhand eines TIMEOUTS überwacht.

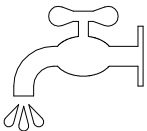
PASTAKOCHER MIT AUTOMATISCHEM FÜLLEN

Wenn die Sonde das Wasser im Behälter nicht erfasst, stellt das System den korrekten Füllstand wieder her und deaktiviert nach 15 Sekunden das Heizelement: der Alarm wird durch das Blinken der roten Anzeige angezeigt.

Wenn die Sonde das Wasser wieder erfasst, wird das Heizelement sofort aktiviert und nach drei Sekunden wird das automatische Auffüllen unterbrochen

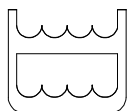
N. B.: Die Phase des Auffüllens wird vom System anhand eines TIMEOUTS überwacht.

Taste langsames Auffüllen



Wenn die "Taste langsames Auffüllen" aktiv ist, sorgt das System für das langsame Auffüllen des Behälters, um eventuelle Schaumbildung zu vermeiden.

Füllstandstaste



Die "Füllstandstaste" definiert den Wasserstand im Behälter: hoher Stand zum Garen von Pasta, niedriger Stand zum Dampfgaren.

Wichtig: die Sonde Ebene sauber zu halten

TIMEOUT

Sobald die Füllstandssonde nicht mehr bedeckt ist, aktiviert das Mikrokontrollgerät einen internen Timer in Bezug auf die Dauer dieser Phase. Wenn das (kontinuierliche) Auffüllen länger als 350 Sekunden dauert, blockiert das System den Betrieb des Geräts und der Alarm wird durch durchgehendes Aufleuchten der roten Anzeige angezeigt.

Um die Alarmbedingung zurückzustellen, muss, nachdem der Defekt beseitigt wurde, der deren Aufleuchten ausgelöst hat (kaputte oder nicht angeschlossene Füllstandssonden, Probleme der Wasseranlage, Ablasshahn offen, etc.) das System aus- und wieder eingeschaltet werden.

ANWEISUNGEN ZUR ABLEITUNG DER ABGASE

Geräte des Typs "A" (siehe Typenschild)

Die Verbrennungsabgase der Geräte des Typs "A" müssen in dafür bestimmte Abzugshauben oder ähnliche Vorrichtungen, die mit einem leistungsfähigen Kamin oder mit einer Abzugsöffnung direkt ins Freie verbunden sind, abgeleitet werden. (**Natürliche Ableitung** Abb.1)

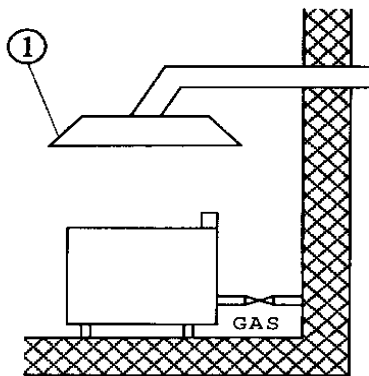
Bei Fehlen obiger Einrichtungen ist der Einsatz einer direkt mit dem Freien verbundenen Luftabsauganlage zulässig, (**Forcierte Ableitung** Abb.2), die Leistung dieser Anlage darf nicht unter der im Punkt 4.3 der Bestimmung UNI-CIG 8723 festgelegten Leistung liegen.

Im Falle der forcierten Ableitung

Die Gaszufuhr zum Gerät muss direkt mit dem Ableitungssystem verbunden sein und im Falle eines Absinkens der Leistung des Systems unter die im Punkt 4.3 der Bestimmung UNI-CIG 8723 festgelegten Leistung unterbrochen werden.

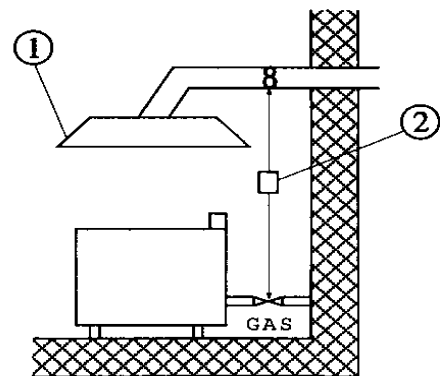
Eine neuerliche Gaszufuhr darf ausschließlich manuell möglich sein.

NATÜRLICHE ABLEITUNG Abb.1



1) Abzugshaube

FORCIERTE ABLEITUNG Abb.2



1) Abzugshaube

2) Unterbrecher

Geräte des Typs "B11" (Siehe Typenschild)

1) Natürliche Ableitung (Abb.3)

Anschluss an einen Kamin mit natürlichem, leistungsfähigem Abzug und Windschutzanschluss, durch den die Verbrennungsabgase direkt ins Freie abgeleitet werden.

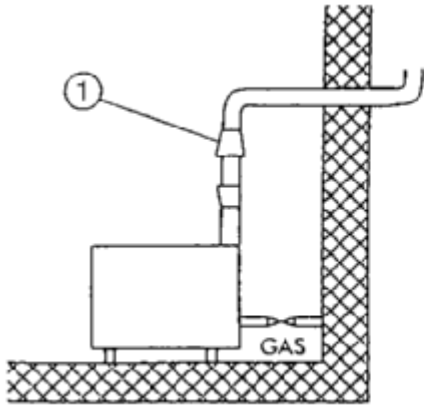
2) Forcierte Ableitung (Abb.4)

Die Gaszufuhr zum Gerät muss direkt mit dem Ableitungssystem verbunden sein und im Falle eines Absinkens der Leistung des Systems unter die im Punkt 4.3 der Bestimmung UNI-CIG 8723 festgelegten Leistung unterbrochen werden.

Eine neuerliche Gaszufuhr darf ausschließlich manuell möglich sein.

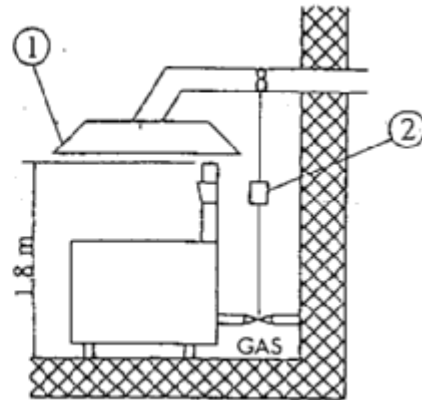
Bei Aufstellung des Geräts unter der Abzugshaube muss sich das Endstück des Abzugsrohrs mindestens 1,8 m von der Auflagefläche des Geräts (Boden) entfernt befinden. Der Querschnitt der Austrittsöffnung der Abgasabzugsrohre muss innerhalb des Basisumfangs der Abzugshaube selbst liegen.

NATÜRLICHE ABLEITUNG Abb.3



1) Windschutzkamin

FORCIERTE ABLEITUNG Abb.4



1) Abzugshaube

2) Unterbrecher

Die Geräte des Typs "B11" sind auf Anfrage mit getrennt geliefertem Kamin oder kamin und Windschutzvorrichtung ausgestattet.

HINWEISE UND EMPFEHLUNGEN

Immer den Wasserstand kontrollieren.

Achtung!: Das Gerät niemals ohne Wasser in Betrieb nehmen.

Das Gerät darf nur unter Aufsicht benutzt werden.

REINIGUNG UND WARTUNG

Die tägliche Reinigung nach dem Abschalten des Geräts garantiert den einwandfreien Betrieb und eine lange Lebensdauer der Anlage.

Die Stahlteile sind mit einem mit Reinigungsmittel getränktem Putzlappen zu reinigen, dabei nicht zu stark reiben. Anschließend mit sauberem Wasser nachspülen und mit einem weichen Tuch trockenreiben.

VORGANGSWEISE IM SCHADENSFALL

Den Gasanschlusshahn schließen und den Kundendienst verständigen.