



Bedienungsanleitung

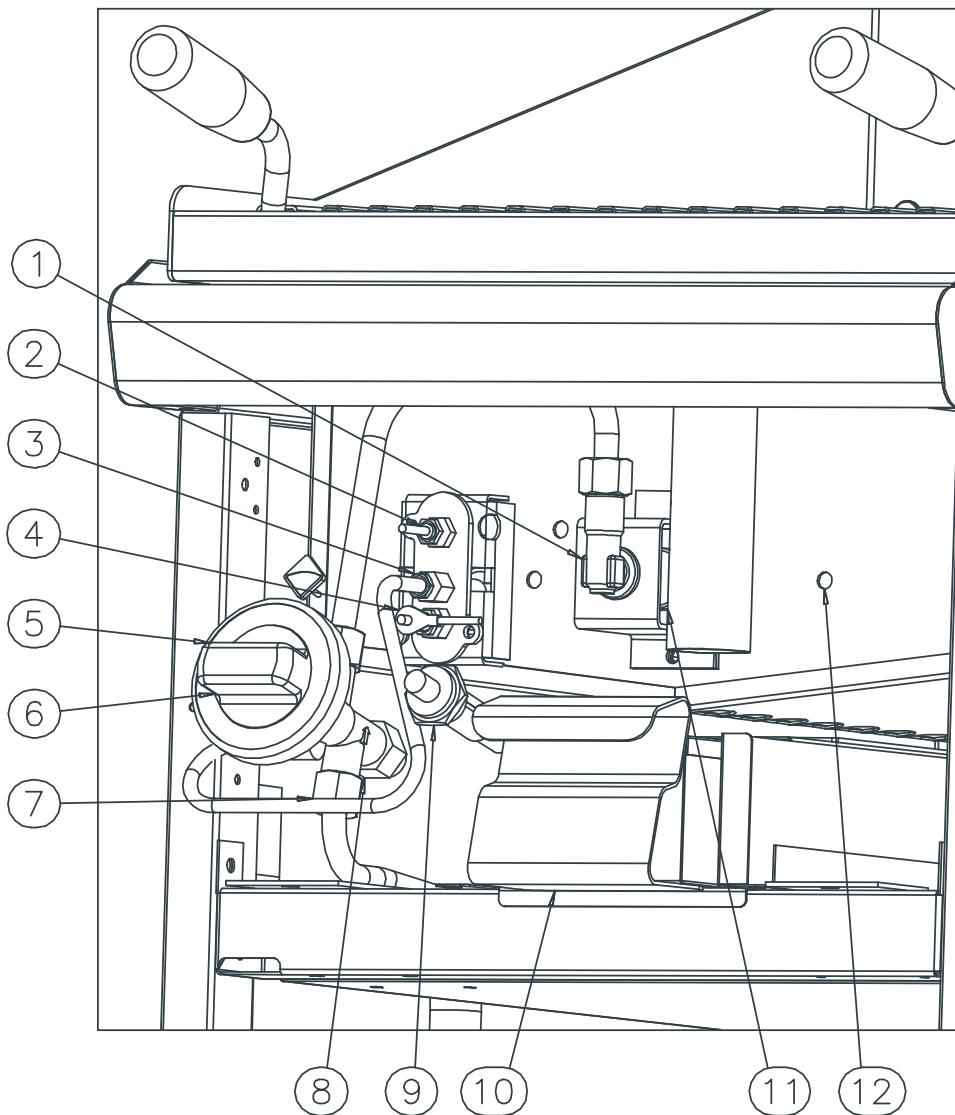
Lavaglühsteingrill

70/40GRL-L

70/80GRL-L

**Multi Großküchen GmbH
Industriestr. 22
27356 Rotenburg / W.**

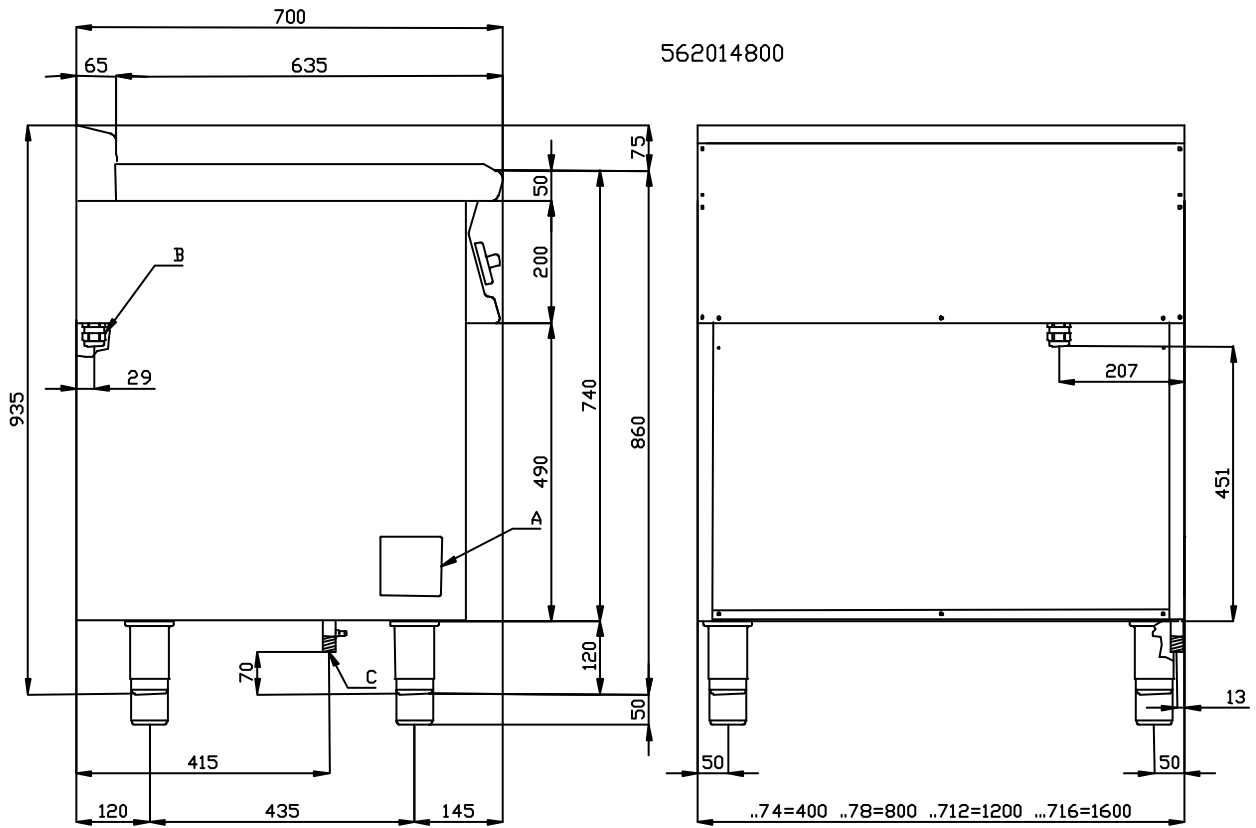
FIG.A



1	Iniettore	Einspritzventil	Injecteur	Injector	Inyector
2	Termocoppia	Thermoelement	Thermocouple	Thermocouple	Termopar
3	Pilota	Zündflamme	Veilleuse	Pilot	Piloto
4	Candela accensione	Zündkerze	Bougie d'allumage	Lighting spark plug	Candela encendido
5-6	Manopola	Drehknopf	Commande	Knob	Mando
7	Cannette gas	Gasschläuche	Conduites gaz	Gas pipes	Bastoncillos gas
8	Rubinetto	Hahn	Robinet	Tap	Grifo
9	Piezoelettrico	Piezoelektrischer Anschluss	Disp. piézoélectrique	Piezoelectric device	Piezoeléctrico
10	Cassetto raccogli-grasso	Fettauffangschale	Tiroir de récupération graisse	Drip pan	Cajón para recoger la grasa
11	Brucciatore	Brenner	Brûleur	Burner	Quemador
12	Vasca	Becken	Bac	Tub	Cuba

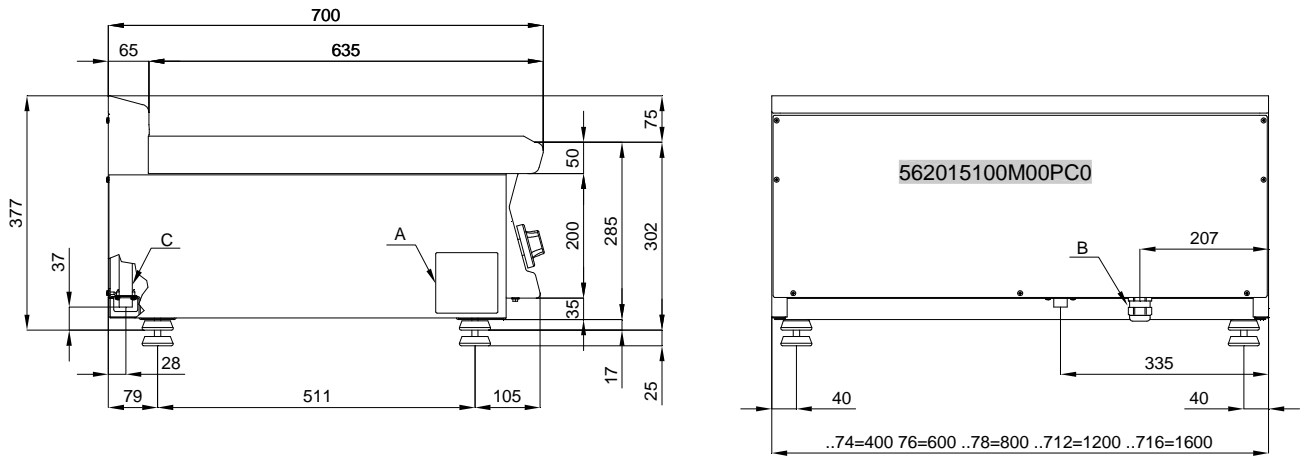
FIG. B CW...

562014800

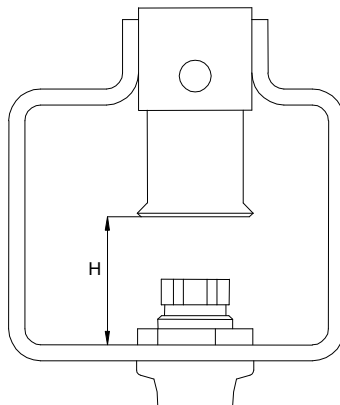


A	C
Targhetta caratteristiche	Attacco gas R1/2GM
Typenschild	Gasanschluss R1/2GM
Plaque des caractéristiques	Raccord gaz R1/2GM
Data Plate	Gas Connection R1/2GM
Chapa de características	Conexión gas R1/2GM

FIG. B CWT...
562015100M00PC0



A	C
Targhetta caratteristiche	Attacco gas R1/2GM
Typenschild	Gasanschluss R1/2GM
Plaque des caractéristiques	Raccord gaz R1/2GM
Data Plate	Gas Connection R1/2GM
Chapa de características	Conexión gas R1/2GM



INHALTSANGABE

KONFORMITÄTSERKLÄRUNG	12
TABELLE DER TECHNISCHEN DATEN DER "BRENNER"	12
AUFSTELLUNG DES GERÄTS	12
BELÜFTUNGSKONTROLLE	12
Für Deutschland:	12
Für Österreich und Schweiz:	12
GASANSCHLUSSROHR	12
KONTROLLE DER WÄRMELEISTUNG	13
Anschluss für Flüssiggas G30/G31	13
Anschluss für Methangas H G20.....	13
PRIMÄRLUFTKONTROLLE AN DEN HAUPTBRENNERN	13
TABELLE DER TECHNISCHEN DATEN DER "BRENNER"	13
ANORDNUNGEN FÜR DIE UMRÜSTUNG UND INSTALLATION VON ANDEREN GASARTEN	13
REGULIERUNG DER KLEINSTEN FLAMME	13
AUSTAUSCH DER HAUPTBRENNERDÜSE	13
AUSTAUSCH DER ZÜNDBRENNERDÜSE	14
Wichtig!.....	14
BETRIEBSKONTROLLE	14
WARTUNG	14
ERSATZTEILE	14
BEDIENUNGSANLEITUNGEN	14
ZÜNDEN UND EINSTELLEN	14
Fettauffangschale.....	14
ANWEISUNGEN ZUR ABLEITUNG DER ABGASE	15
Geräte des Typs "A" (siehe Typenschild).....	15
HINWEISE UND EMPFEHLUNGEN	15
REINIGUNG UND WARTUNG	15
VORGANGSWEISE IM SCHADENSFALL	15
EMPFOHLENE VORGANGSWEISE NACH LÄNGEREM BETRIEBSSTILLSTAND	15

KONFORMITÄTSERKLÄRUNG

Der Hersteller erklärt hiermit, dass die Geräte den Vorschriften der CEE-Richtlinie 2009/142 entsprechen. Die Aufstellung hat unter Einhaltung der geltenden Vorschriften zu erfolgen, dies gilt insbesondere für die Raumbelüftung und das Ableitungssystem der Abgase.

N.B.: Die Herstellerfirma lehnt im Falle von direkten oder indirekten Schäden, die auf eine fehlerhafte Installation, Veränderungen, mangelhafte Wartung, nicht sachgemäßen Gebrauch sowie auf sonstige, in den Verkaufsbedingungen angeführte Fälle zurückzuführen sind, jede Verantwortung ab.

TABELLE DER TECHNISCHEN DATEN DER "BRENNER"

MODELL	CW-74G	CW-78G	CWT-74G	CWT-78G
ABMESSUNGEN	40x70x90h	40x70x29h	80x70x90h	80x70x29h
GASANSCHLUSS ISO 7-1	R1/2G	R1/2G	R1/2G	R1/2G
GESAMTNENNLEISTUNG (kW)	9	9	18	18

AUFSTELLUNG DES GERÄTS

- Die Installationsarbeiten, die eventuelle Umrüstung auf andere Gasarten und die Inbetriebsetzung dürfen gemäß den geltenden Vorschriften ausschließlich von qualifiziertem Fachpersonal durchgeführt werden.
- Die Gasinstallationen, elektrischen Anschlüsse sowie die, für die Aufstellung der Geräte vorgesehenen Räume müssen den geltenden Vorschriften des jeweiligen Landes entsprechen; besonders wichtig ist die Aufstellung des Geräts in einem ausreichend belüfteten Raum und möglichst unter einer Abzugshaube, um die vollständige Ableitung der während der Verbrennung entstehenden Abgase zu gewährleisten. Die für die Verbrennung benötigte Luft beträgt 2 m³/h pro kW der installierten Leistung.

BELÜFTUNGSKONTROLLE

Es ist zu überprüfen, daß die Raumlüftung nach Außen ausreichend ist und die nötige Luftzufuhr gemäß den gültigen Normen gewährleistet wird.

Zur Information weisen wir darauf hin, daß die in öffentlichen Gebäuden installierten Geräte folgenden Bedingungen entsprechen müssen:

Für Deutschland:

1) Folgende einschlägige Vorschriften sind bei der Aufstellung zu beachten:

- DVGW-Arbeitsblatt G 600 TRGI (Technische Regeln für Gasinstallationen)
- TRF "Technische Regeln für Flüssiggas"
- DVGW-Arbeitsblatt G634 "Installation von Großküchen-Gebrauchs-einrichtungen"
- Einschlägige Unfallverhütungsvorschriften
- Geltende VDE-Vorschriften
- Einschlägige Rechtsverordnungen wie Landesbauordnungen und Feuerungsverordnungen.
- Bestimmungen des Gasversorgungsunternehmens (GVU)

Für Österreich und Schweiz:

- Die Geräte müssen in geeigneter Weise unter Beachtung der einschlägigen Sicherheitsbestimmungen aufgestellt werden.

Die Installation, Anpassung und Reparatur der Großküchengeräte, sowie deren Rücknahme aufgrund Schadens und die Zulieferung von Gas können nur aufgrund eines - mit einem befugten Verkaufspunkt abgeschlossenen - Wartungsvertrags und unter Beachtung der technischen Regeln erfolgen.

Die Geräte können freistehend oder in Kombination mit anderen Geräten unseres Programms aufgestellt werden. Zwischen brennbaren Stellwänden und dem Gerät muß ein Mindestabstand von 10 cm eingehalten werden. Bei Unterschreitung dieses Abstand oder bei Aufstellung des Gerätes auf einem brennbaren Fußboden bzw. Unterlage, ist die Anbringung eines wärmeisolierenden Materials unbedingt erforderlich (Siehe TRGI).

Die Geräte müssen in geeigneter Weise unter Beachtung der einschlägigen Sicherheitsbestimmungen aufgestellt werden.

Mit Hilfe der Gerätefüsse kann das Gerät in der Höhe verstellt werden und es ist möglich eventuelle Höhenunterschiede zu den nebenstehenden Möbeln auszugleichen.

GASANSCHLUSSROHR

Der Gasanschluss hat mittels Rohrleitungen aus Stahl oder Kupfer, andernfalls mittels einem Stahlschlauch in Übereinstimmung mit den gegebenenfalls bestehenden nationalen Bestimmungen zu erfolgen. Jedes Gerät muss mit einem Gassperrhahn ausgerüstet sein. Nach durchgeführter Installation ist sicherzustellen, dass an den Anschluss-Stellen kein Gas austritt; für diese Kontrolle sollte keine Flamme, sondern nur Substanzen, die keine Korrosionen

verursachen wie z. B. Seifenwasser oder Sprays zur Aufspürung von Gasaustritt verwendet werden. Alle unsere Geräte wurden einer sorgfältigen Prüfung unterzogen: die Gasart, der Verwendungsdruck und die zugehörige Kategorie sind auf dem Typenschild angeführt.

KONTROLLE DER WÄRMELEISTUNG

Die Geräte müssen hinsichtlich ihrer korrekten Wärmeleistung überprüft werden:

- Die Wärmeleistung ist am Typenschild des Geräts angegeben;
- Zuerst prüfen, ob das Gerät für die zugeführte Gasart vorbereitet ist, anschließend sicherstellen, dass die Angaben auf dem Typenschild mit dem zu verwendenden Gas übereinstimmen. Für die Anpassung an eine andere Gasart ist zu kontrollieren, ob die Gasart mit den Anweisungen des vorliegenden Benutzerhandbuchs übereinstimmt.

Der Druck wird mit einem in die dazu bestimmte Entnahmestelle eingeführten Manometer (Mindestzerlegung 0,1 mbar), gemessen.

Die hermetische Verschluss-Schraube lösen und den Schlauch des Manometers einführen.

Die Schraube nach dem Messvorgang wieder einsetzen, hermetisch anziehen und den Halt kontrollieren.

Anschluss für Flüssiggas G30/G31

Der Anschlussdruck des Flüssiggases beträgt 30 mbar bei Butangas und 37 mbar bei Propangas.

Das Typenschild kontrollieren, den Druck messen und überprüfen, ob die Beschreibung der installierten Düse mit der vom Hersteller gelieferten übereinstimmt.

Anschluss für Methangas H G20

Der Anschlussdruck des Methangases beträgt 20 mbar.

Das Typenschild kontrollieren, den Druck messen und überprüfen, ob die Beschreibung der installierten Düse mit der vom Hersteller gelieferten übereinstimmt.

PRIMÄRLUFTKONTROLLE AN DEN HAUPTBRENNERN

Alle Brenner sind mit einer Buchse zur Primärluftregelung ausgestattet, die auf einen in der Tabelle der technischen Daten angeführten Abstand h eingestellt werden muss.

TABELLE DER TECHNISCHEN DATEN DER "BRENNER"

CW...-74G 1 Brenner	12.87 kWh/KG	9.45 kWh/m ³ st	8,12 kWh/m ³ st.
CW...-78G 2 Brenner	G30	G20	G25
(max 9 kWmin.2,7 kW)	FLÜSSIGGAS	ERDGAS H	ERDGAS L
	50 mbar	20 mbar	20 mbar
Brennereinspritzventil 1/100 mm	135	220	240
Brennereinspritzventil 1/100 mm	70	verstellbar	verstellbar
Zündbrennereinspritzventil	30	51	51
Primärluft h=mm	17	17	17
Verbrauch	kg/h 0,710	kg/h 0,952	m ³ st./h 1,108

ANORDNUNGEN FÜR DIE UMRÜSTUNG UND INSTALLATION VON ANDEREN GASARTEN

Unsere Geräte werden mit Flüssiggas eingestellt und überprüft (siehe Typenschild).

Die Umrüstung oder Anpassung an eine andere Gasart darf nur von einem spezialisierten Techniker durchgeführt werden. Die Düsen für die verschiedenen Gasarten befinden sich in einem der Lieferung beiliegenden Säckchen und sind in Hundertstel von mm ausgezeichnet. (Siehe Tabelle „Technische Daten“).

REGULIERUNG DER KLEINSTEN FLAMME

Nach der Umrüstung des Geräts auf eine andere Gasart ist es erforderlich, die kleinste Flamme zu regulieren. Dazu die Schraube nach rechts oder links drehen, bis die Mindestwärmeleistung 2,7 kW erreicht wird.

AUSTAUSCH DER HAUPTBRENNERDÜSE

- Die vorderen Befestigungsschrauben der Bedienblende lösen und das Zündkabel vom piezoelektrischen Anschluss entfernen.
- Die Düse mit einem geeigneten Schlüssel heraus-schrauben und durch die entsprechende Düse ersetzen (Siehe Tabelle „Technische Daten“).

AUSTAUSCH DER ZÜNDBRENNERDÜSE

Die Flamme des Zündbrenners arbeitet mit gleichmäßiger Luftzufuhr.

Die einzige erforderliche Arbeit ist der Austausch der Düse je nach Gasart.

Dazu sind die Schrauben wie im vorhergehenden Punkt zu lösen, der Anschluss mit einem geeigneten Schlüssel herauszuschrauben und durch die entsprechende Düse zu ersetzen. Mit der richtigen Düse muss die Flamme das Thermoelement umzüngeln.

Wichtig!

Nach der durchgeführten Umrüstung auf eine andere Gasart muss das Typenschild mit den technischen Merkmalen aktualisiert werden, indem die Gasart, auf die das Gerät umgerüstet wurde, eingetragen wird.

BETRIEBSKONTROLLE

- Dem Gerät liegen die für die Benutzung erforderlichen Anleitungen bei.
- Die Geräte auf Gasaustritte überprüfen.
- Die Flamme des Zündbrenners kontrollieren; diese muss blau sein und das Thermoelement umzüngeln, andernfalls die Zündbrennerdüse überprüfen.
- Die Zündung und die Flamme des Hauptbrenners kontrollieren.
- Dem Betreiber wird nachdrücklich empfohlen, das Gerät nur gemäß den Anleitungen zu benutzen.

WARTUNG

Nach längerer Benutzung des Geräts ist es für einen sicheren Betrieb unerlässlich, eine regelmäßige Wartung durchzuführen, wir empfehlen daher den Abschluss eines Servicevertrages.

Die Durchführung der Wartung hat unter Einhaltung der geltenden Bestimmungen und der vorliegenden Anleitungen durch spezialisiertes Fachpersonal zu erfolgen.

ERSATZTEILE

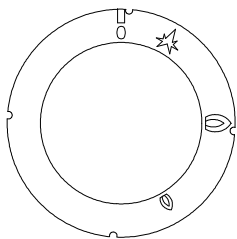
Bestimmte Teile wie der Hahn, der piezoelektrischen Anschluss oder die Gasrohre können besonders leicht ausgetauscht werden.. Beim Austausch dieser Teile wie folgt vorgehen:

- Hahn: nach dem Entfernen des vorderen Panels die Schraubverbindungen der Gasanschlüsse und den Anschluss des Thermoelements losschrauben, danach den Hahn austauschen.
- Für den Austausch des Thermoelements den Anschluss des Zündbrenners und jenen des Thermoelements lösen und das Element austauschen.
- Die Zündkerze muss herausgeschraubt und ersetzt werden.

BEDIENUNGSANLEITUNGEN

Achtung! Sollte sich bei der Inbetriebnahme Rauch bilden, ist es notwendig, die Anlage für zirka eine Stunde oder solange, bis der Rauchgeruch verschwunden ist, im Leerlauf zu betreiben.

ZÜNDEN UND EINSTELLEN



Auf dem Bedienfeld auf der Vorderseite ist über jedem Einstellknopf der Brenner angegeben, auf den er sich bezieht, durch das Symbol gekennzeichnet

Zum Zünden der Flamme ist der Drehknopf von der Position "0" nach links auf das Zeichen zu drehen (siehe Abbildung; den Drehknopf gedrückt halten und den Druckknopf mit dem Symbol betätigen, bis der Brenner zündet.

Halten Sie den Knopf für einige Sekunden gedrückt, bis die Leitflamme gezündet ist. Sollte die Flamme erlöschen, ist der Vorgang zu wiederholen.

Drehen Sie den Einstellknopf für maximale Brennerleistung auf das Symbol

Drehen Sie den Einstellknopf für die minimale Brennerleistung auf das Symbol

Drehen Sie den Schalter zum Ausschalten auf die Position " 0".

Fettauffangschale

Diese Schale ist regelmäßig zu kontrollieren und noch bevor sie ganz voll ist auszuleeren. In jedem Fall muss die Fettauffangschale nach dem Abschalten des Geräts gereinigt werden.

ANWEISUNGEN ZUR ABLEITUNG DER ABGASE

Geräte des Typs "A" (siehe Typenschild)

Die Verbrennungsabgase der Geräte des Typs "A" müssen in dafür bestimmte Abzugshauben oder ähnliche Vorrichtungen, die mit einem leistungsfähigen Kamin oder mit einer Abzugsöffnung direkt ins Freie verbunden sind, abgeleitet werde. (**Natürliche Ableitung** Abb.1)

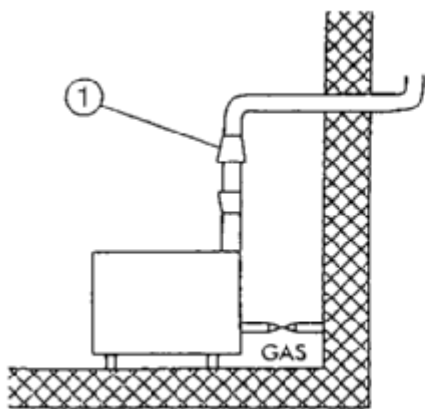
Bei Fehlen obiger Einrichtungen ist der Einsatz einer direkt mit dem Freien verbundenen Luftabsauganlage zulässig, (**Forcierte Ableitung** Abb.2), die Leistung dieser Anlage darf nicht unter der im Punkt 4.3 der Bestimmung UNI-CIG 8723 festgelegten Leistung liegen.

Im Falle der forcierten Ableitung

Die Gaszufuhr zum Gerät muss direkt mit dem Ableitungssystem verbunden sein und im Falle eines Absinkens der Leistung des Systems unter die im Punkt 4.3 der Bestimmung UNI-CIG 8723 festgelegten Leistung unterbrochen werden.

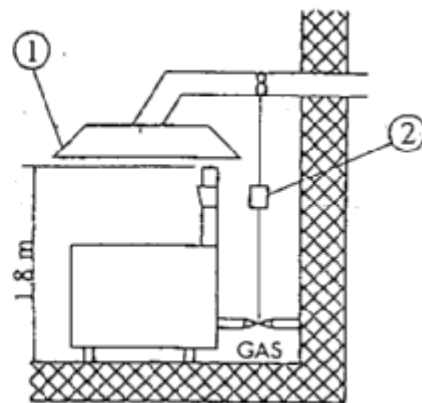
Eine neuerliche Gaszufuhr darf ausschließlich manuell möglich sein.

NATÜRLICHE ABLEITUNG Abb.3



1) Windschutzkamin

FORCIERTE ABLEITUNG Abb.4



1) Abzugshaube
2) Unterbrecher

HINWEISE UND EMPFEHLUNGEN

Bei den Geräten mit zwei Kochzonen (CW...-78G) ist es möglich, die Temperatur der beiden Plattenhälften unterschiedlich einzustellen oder nur die eine Hälfte der Platte zu benutzen.

Das Gerät darf nur unter Aufsicht benutzt werden.

REINIGUNG UND WARTUNG

Die tägliche Reinigung nach dem Abschalten des Geräts garantiert den einwandfreien Betrieb und eine lange Lebensdauer der Anlage.

Die Stahlteile sind mit einem mit Reinigungsmittel getränktem Putzlappen zu reinigen, dabei nicht zu stark reiben. Anschließend mit sauberem Wasser nachspülen und mit einem weichen Tuch trockenreiben.

VORGANGSWEISE IM SCHADENSFALL

Den Gasanschlusshahn schließen und den Kundendienst verständigen.

EMPFOHLENE VORGANGSWEISE NACH LÄNGEREM BETRIEBSSTILLSTAND

Den Gashahn schließen und die Anlage wie oben beschrieben reinigen.