



Bratplatten - Elektro & Gas



- 3 Heizzonen

- thermostatische Regelung von 50°C bis 300°C (Elektro)
- thermostatisch regelbar, Pilotflamme mit Piezozündung (Gas)
- inkl. Resteschublade
- Stopfen für die Bratplatten im Zubehör
- Unterbau dreiseitig geschlossen, Abbildung mit Türen, siehe Zubehör
- Bratfläche 1190x520mm

Abmessungen: B x T x H mm

70/120FTE3-L Elektro, glatte Bratfläche
400V 16,65kW
1200x705x900mm

70/120FTEC3-L Elektro, glatte verchromte Bratfläche
400V 16,65kW
1200x705x900mm

70/120FTG3-L Gas, glatte Bratfläche
Gas: 21,0kW
1200x705x900mm

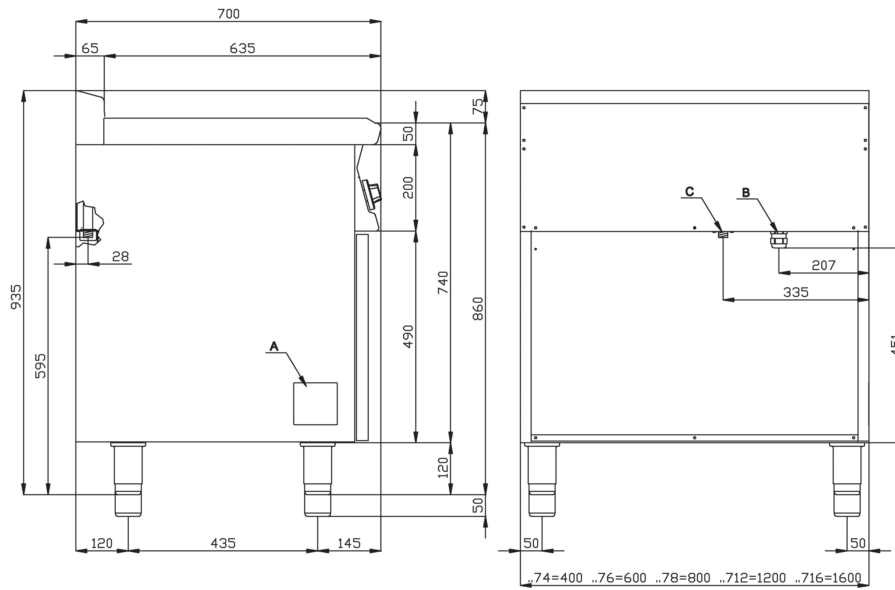
70/120FTGC3-L Gas, glatte hartverchromte Bratfläche
Gas: 21,0kW
1200x705x900mm

Weitere Bratplatten auf Anfrage, sprechen Sie uns an.

LIEFERZEIT: 1 - 3 Wochen u.ü.V.

Technische Daten und Zubehör
finden Sie auf der Rückseite

Technische Daten



Bezeichnung	A	B	C
FTE-L	Typenschild	Elektroanschluss	-
FTG-L	Typenschild	-	Gas R 1/2" GM

Zusatzausstattung:

Tür für Unterbau links
Tür für Unterbau rechts

70/40PSX-L
70/40PDX-L

Reinigungsschaber, glatt
Reinigungsschaber, geriffelt
Klingen für Reinigungsschaber

531040800
544023800
531040900

Stopfen für Bratplatte

70/90TFT-L

Klemmsteg 70/TPA-L

Für alle Geräte Serie 700
Achtung: für eine stabile Verbindung von
Geräten ist die Bodentraverse Art.-Nr. 70/90TPL-L
erforderlich.